

第15回 長野県少年フットサル大会 東信地区予選

1月7日(日) 佐久市望月体育館 カテゴリーI 対戦表

※各ブロック1位が決勝トーナメント進出

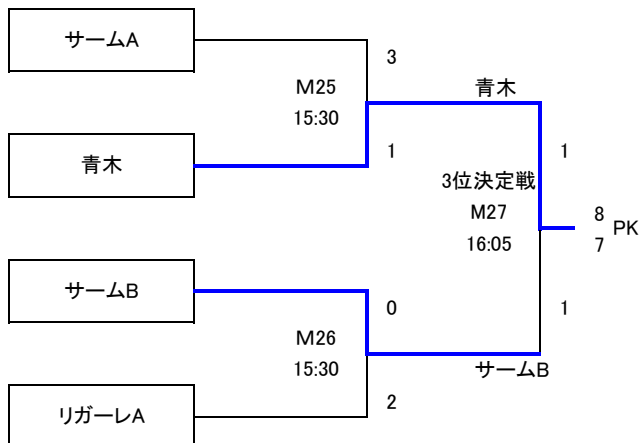
ブロックA (8-3-8)		リガーレB	浅間	佐久市LD	サームA	勝	負	分	勝点	得点	失点	得失差	順位
A1	リガーレB		1 9:30 3 - 0	17 13:20 0 - 2	10 11:10 0 - 10	1	2	0	3	3	12	-9	3
A2	浅間	1 9:30 0 - 3		9 11:10 1 - 4	18 13:20 0 - 11	0	3	0	0	1	18	-17	4
A3	佐久市LD	17 13:20 2 - 0	9 11:10 4 - 1		2 9:30 2 - 3	2	1	0	6	8	4	4	2
A4	サームA	10 11:10 10 - 0	18 13:20 11 - 0	2 9:30 3 - 2		3	0	0	9	24	2	22	1

ブロックB (8-3-8)		青木	佐久市SC	サームC	小海	勝	負	分	勝点	得点	失点	得失差	順位
B1	青木		3 9:55 1 - 0	19 13:45 9 - 0	12 11:35 7 - 0	3	0	0	9	17	0	17	1
B2	佐久市SC	3 9:55 0 - 1		11 11:35 5 - 0	20 13:45 4 - 1	2	1	0	6	9	2	7	2
B3	サームC	19 13:45 0 - 9	11 11:35 0 - 5		4 9:55 2 - 1	1	2	0	3	2	15	-13	3
B4	小海	12 11:35 0 - 7	20 13:45 1 - 4	4 9:55 1 - 2		0	3	0	0	2	13	-11	4

ブロックC (8-3-8)		青木の子	Thinkers	サームB	SOLCIEL	勝	負	分	勝点	得点	失点	得失差	順位
C1	青木の子		5 10:20 2 - 7	21 14:10 0 - 8	14 12:00 6 - 2	1	2	0	3	8	17	-9	3
C2	Thinkers	5 10:20 7 - 2		13 12:00 1 - 3	22 14:10 5 - 1	2	1	0	6	13	6	7	2
C3	サームB	21 14:10 8 - 0	13 12:00 3 - 1		6 10:20 7 - 0	3	0	0	9	18	1	17	1
C4	SOLCIEL	14 12:00 2 - 6	22 14:10 1 - 5	6 10:20 0 - 7		0	3	0	0	3	18	-15	4

ブロックD (8-3-8)		リガーレA	みよた	佐久市UD	野沢	勝	負	分	勝点	得点	失点	得失差	順位
D1	リガーレA		7 10:45 3 - 2	23 14:35 3 - 0	16 12:25 5 - 1	3	0	0	9	11	3	8	1
D2	みよた	7 10:45 2 - 3		15 12:25 5 - 2	24 14:35 0 - 2	1	2	0	3	7	7	0	3
D3	佐久市UD	23 14:35 0 - 3	15 12:25 2 - 5		8 10:45 0 - 1	0	3	0	0	2	9	-7	4
D4	野沢	16 12:25 1 - 5	24 14:35 2 - 0	8 10:45 1 - 0		2	1	0	6	4	5	-1	2

決勝トーナメント(8-3-8) ※3位までが本大会(県大会)進出



東信地区代表チーム
 サームF.C.Jr A
 リガーレJr A
 FC・青木SPIRITS

第15回 長野県少年フットサル大会 東信地区予選

1月6日(土) 佐久市望月体育館 カテゴリーⅡ 対戦表

※各ブロック1位が本大会(県大会)進出

ブロックE (8-3-8)		佐久市GM	サームD	みよた	浅間	勝	負	分	勝点	得点	失点	得失差	順位
E1	佐久市GM	1 10:00 0 - 17	10 13:30 0 - 1	6 11:30 1 - 3	0	3	0	0	1	21	-20	4	
E2	サームD	1 10:00 17 - 0	5 11:30 9 - 2	9 13:30 3 - 0	3	0	0	9	29	2	27	1	
E3	みよた	10 13:30 1 - 0	5 11:30 2 - 9	2 10:00 3 - 0	2	1	0	6	6	9	-3	2	
E4	浅間	6 11:30 3 - 1	9 13:30 0 - 3	2 10:00 0 - 3	1	2	0	3	3	7	-4	3	

ブロックF (8-3-8)		SOLCIEL	野沢	サームE	佐久市Rα	勝	負	分	勝点	得点	失点	得失差	順位
F1	SOLCIEL	3 10:30 0 - 10	12 14:00 2 - 4	8 12:00 4 - 2	1	2	0	3	6	16	-10	2	
F2	野沢	3 10:30 10 - 0	7 12:00 3 - 0	11 14:00 5 - 0	3	0	0	9	18	0	18	1	
F3	サームE	12 14:00 4 - 2	7 12:00 0 - 3	4 10:30 0 - 2	1	2	0	3	4	7	-3	3	
F4	佐久市Rα	8 12:00 2 - 4	11 14:00 0 - 5	4 10:30 2 - 0	1	2	0	3	4	9	-5	4	