

## 第57回長野県中学校総合体育大会夏季大会 サッカー競技

- ・開会式を陸上競技場及び芝生グラウンドで行う。全チーム登録選手がそれぞれの会場へ参加する。
- ・閉会式をアルウィンで行う。2日目に進出した4チームが参加する。

開会式（14日（土）8：15）松本平広域公園 陸上競技場  
 （陸上競技場・補助競技場・多目的球技場 会場の12チーム参加）  
 雨天の場合：陸上競技場 スタンド

進行：原 大助 委員

- |             |                        |  |
|-------------|------------------------|--|
| 1：集合・案内     | 田口 健 委員                |  |
| 2：敬礼        | 原 大助 委員                |  |
| 3：開式通告      | 田口 健 委員                |  |
| 4：優勝杯・優勝旗返還 | 上田市立第二中学校              |  |
| 5：開会の挨拶     | 秋山 昇 部長                |  |
| 6：来賓祝辞      | 赤羽 郁夫 松本市教育委員会教育長      |  |
|             | 松田 正己 （一社）長野県サッカー協会会長  |  |
| 7：競技上の注意    | 上原 雄次 審判長              |  |
| 8：選手宣誓      | 千曲市立戸倉上山田中学校（北信地区 第1位） |  |
| 9：閉式通告      | 田口 健 委員                |  |
| 10：諸連絡      | 原 大助 委員（フェアプレー賞について）   |  |
| 11：敬礼       | 原 大助 委員                |  |

開会式（14日（土）8：15）松本平広域公園 芝生グラウンド  
 （芝生グラウンド 会場の4チーム参加）  
 雨天の場合：各校顧問、キャプテンが本部テントで行う

進行：松村 元文 委員

- |          |                       |  |
|----------|-----------------------|--|
| 1：集合・案内  | 松村 元文 委員              |  |
| 2：敬礼     | 松村 元文 委員              |  |
| 3：開式通告   | 松村 元文 委員              |  |
| 4：開会の挨拶  | 中村 功 特別専門委員           |  |
| 5：競技上の注意 | 木内 岳彦 審判員             |  |
| 6：閉式通告   | 松村 元文 委員              |  |
| 7：諸連絡    | 松村 元文 委員（フェアプレー賞について） |  |
| 8：敬礼     | 松村 元文 委員              |  |

閉会式（15日（日）15：20）松本平広域公園 アルウィン  
 （北信越大会代表決定戦に進出した、4チーム参加）  
 雨天の場合：アルウィンスタンド

進行：田口 健 委員

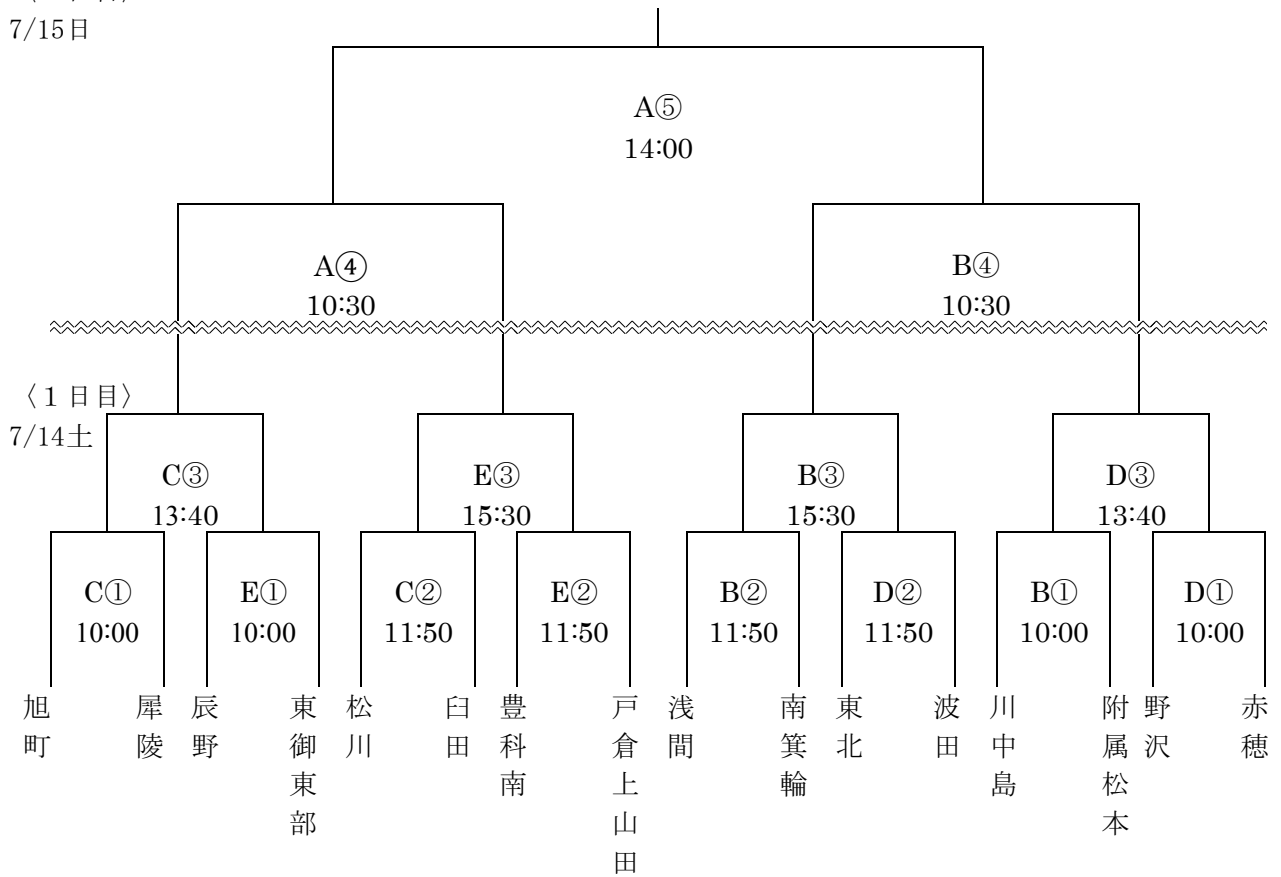
- |             |             |  |
|-------------|-------------|--|
| 1：集合・案内     | 松村 元文 委員    |  |
| 2：敬礼        | 田口 健 委員     |  |
| 3：開式通告      | 松村 元文 委員    |  |
| 4：成績発表      | 石井 信好 競技委員長 |  |
| 5：フェアプレー賞発表 | 原 大助 委員     |  |
| 6：表彰        | 秋山 昇 部長     |  |
| 7：閉式の挨拶     | 秋山 昇 部長     |  |
| 8：閉式通告      | 松村 元文 委員    |  |
| 9：敬礼        | 田口 健 委員     |  |

本部：7月14日（土） 陸上競技場（会議室）  
 15日（日） アルウィン（第3会議室）  
 （16日（月） 陸上競技場（会議室） 予備日）

# 組み合わせ

〈2日目〉

7/15日



(中1) (北4)(南3) (東2)(南2) (東3)(中4) (北1)(東1) (南4)(北3) (中2)(北2) (中3)(東4)(南1)

会場：松本平広域公園

- A… アルウィン
- B… 芝生グラウンド
- C… 陸上競技場
- D… 陸上補助競技場
- E… 多目的球技場