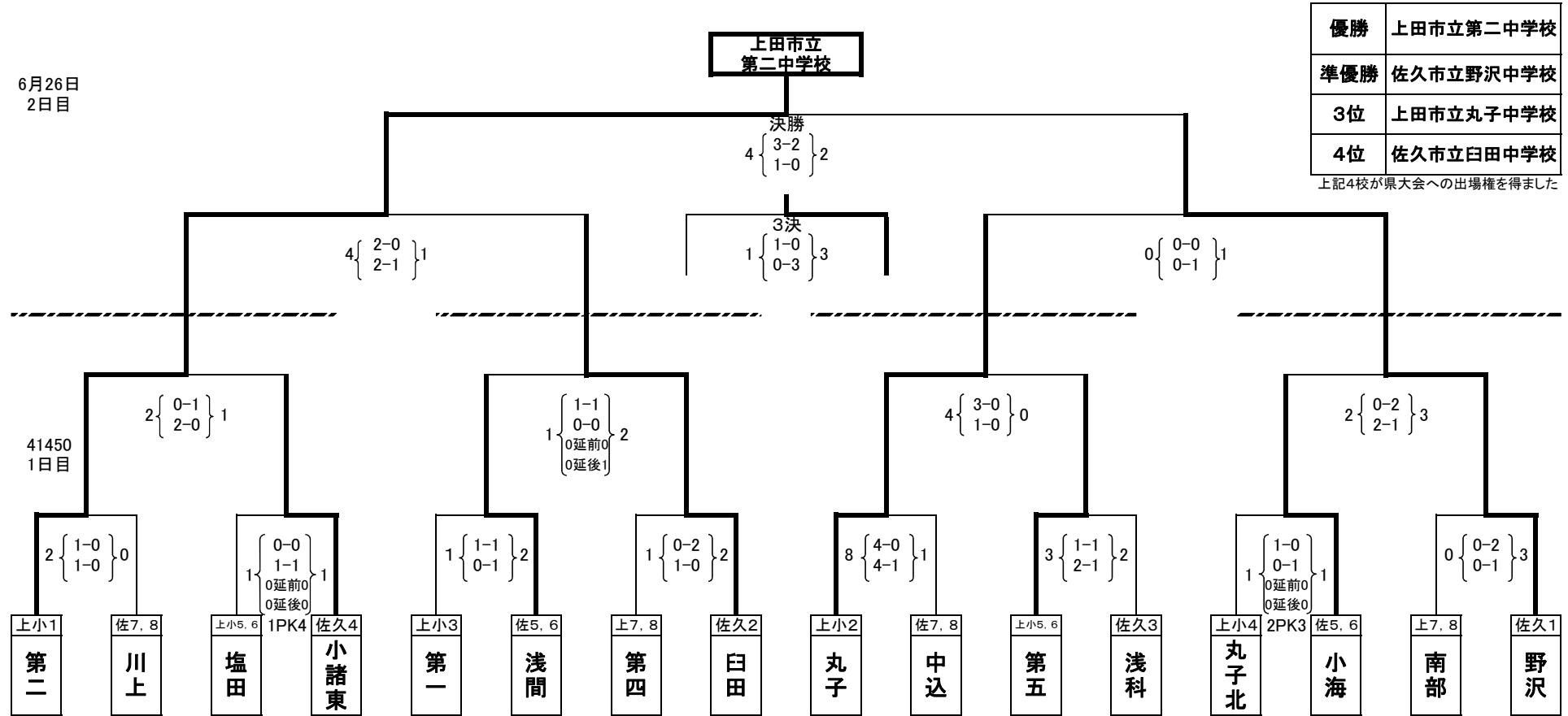


平成28年度 東信夏季大会結果

6月26日
2日目



組み合わせ及び会場について

- (1) 会場については、①～⑥をBグラウンド、⑦～⑬をCグラウンドとする。
- (2) 1日目の第6試合の開始時刻については、大会の進行状況によって最大20分程度遅らせる可能性がある。
- (3) 各チームのベンチは、ピッチに向かってこの組み合わせ表と同じ側とする。
- (4) 上小1位と佐久1位で抽選を行い、開始時刻を決定する。
- (5) 各地区5・6位、7・8位で抽選を行い、組み合わせを決定する。