



2016年度 事業報告書

1. 技術委員会
2. 審判委員会
3. 規律・フェアプレー委員会
4. 医学委員会
5. 国体委員会
6. 競技運営委員会
7. 1種委員会
8. 2種委員会
9. 3種委員会
10. 4種委員会
11. 女子委員会
12. シニア委員会
13. フットサル委員会
14. グラスルーツ委員会
15. 事務局

1. 技術委員会

1. 育成強化事業

(1) トレセン事業

① 県トレセン・県選抜強化事業

◇ U-10県トレセン

1. 2016長野県キッズエリートU10ブロックトレセン交流会

期日・会場 11/19(土) 松本市あがた運動公園

参加選手 12ブロックトレセン、松本山雅U10 各12名選抜参加 計156名

2. U-10県選抜練習会

期日・会場 3/18(土) 松本あがた運動公園

参加選手 12ブロックトレセン 各FP2名GK1名 推薦選手参加 36名

◇ U-11県選抜

1. 信毎杯ユース選抜大会

期日・会場 8/27(土)28(日) 長野県フットボールセンター

参加選手(29名)

GK 及川 初(山雅)	GK 塩原 拓海(アンテロブ)	GK 倉田 琢夢(FC戸上)
GK 尾崎 裕人(中野)	FP 北原 丈寛(フェロス)	FP 山崎 佳翔(須坂)
FP 吉村 心真(小布施)	FP 大峽 龍聖(東北)	FP 中澤 佑麻(NOZAWANA)
FP 戸澤 一彩(裾花)	FP 宮下 湊太(b-ms)	FP 若林 愛斗(アルティスタ)
FP 西山 碧(アルティスタ)	FP 竹内 初樹(アルティスタ)	FP 宮澤 慶(シンカズ)
FP 宮城瑠葵亜(シンカズ)	FP 伊藤 琢磨(アラグランテ)	FP 小澤 遙斗(筑摩野)
FP 川上進之介(アンテロブ)	FP 百瀬 颯人(アンテロブ)	FP 荻無里斗望(山雅)
FP 吉原 優斗(山雅)	FP 坂本 拓歩(山雅)	FP 追川 飛羽(山雅)
FP 小松 颯真(山雅)	FP 高橋 圭太(山雅)	FP 上田 卓輝(南箕輪)
FP 早川 航希(伊那)	FP 高橋 鎧(丸山)	FP 松下 温寛(飯田)

2. 日本海少年サッカー大会

期日・場所 平成29年3/25(土)26日(日) 福井まるおかスポーツランド

指導スタッフ 宮原秀敏(4種委員長) 佐貫憲勝(U-12責任者) 山岸幸太郎(上伊那TC)

浜 洋平(U-12県TC) 長谷部 勝(下伊那TC)

参加選手

三森太陽(昭和FC/北信)	村松 幹(篠ノ井JrSC/北信)
宮下湊太(b-ms/北信)	宮澤 慶(FCThinkers/東信)
宮城瑠葵亜(FCThinkers/東信)	西山 碧(ARTSTA JFC/東信)
若林 愛斗(ARTSTA JFC/東信)	上田卓輝(南箕輪/南信)
倉島 瑞季(TOP宮田/南信)	小澤遙斗(筑摩野/中信)
田中 翔大(箕輪/南信)	

以上11名参加

◇ U-12県選抜

① 関東選抜U12大会

期日 2017/2/24(金)25(土)26(日) ※24日は移動日

場所 茨城県ひたちなか市 ひたちなか総合運動公園

引率・指導スタッフ 宮原秀敏(代表・4種委員長)佐貫憲勝(チーフ・U12責任者)
 中村亮嗣(監督・県U12) 葛城卓真(GK-P)
 林 義哉(東京学芸大学生・帯同審判) 細沢勇一(4種委員・帯同審判)

参加選手(20名)

岡本倅大(松本山雅)	小林愛生(松本山雅)	楠本凧仁(木曽FC)
高橋依吹(セダック)	松沢 温(松本山雅)	唐澤結太(箕輪少)
折井擢斗(箕輪少年)	梅本翔一郎(FD長地FC)	磯部礼恩(松本山雅)
青柳頼歩(アンテローブ塩尻)	能勢 樹(松本山雅)	高見澤奏斗(昭和FC)
伊藤壽希(Thinkers)	小林柊斗(松本Vallon)	白石斗夢(ARTSTA JFC)
田畑 葵(松本山雅)	米倉巧真(諏訪FC)	市ノ瀬純大(松本山雅)
青柳力樹(ポニー-ton Jr)	高橋昂之介(サームJr)	

結果 25日 ●1-2 埼玉TC ○2-1 栃木選抜 ●0-5 神奈川TC
 26日 ●2-3 千葉ホワイト △3-3 山形選抜

◇ U-13県選抜

① メリークリスマスU-13TCカーニバル

期日・場所 12月24日(土)25日(日) 山梨県南アルプス市

参加選手(18名)

FP若林陸斗(松本山雅)	FP北澤圭真(松本山雅)	GK中澤拓土(松本山雅)
FP上原星大(パルセイロ)	FP田中清晴(パルセイロ)	FP橋本泰知(パルセイロ)
FP大井優太郎(パルセイロ)	FP藤田恭弥(パルセイロ)	FP早川虎次郎(パルセイロ)
FP 渡邊 輝(アルティスタ)	FP常田 陸(ヴィエント)	FP小山朋輝(シンカーズ)
GK矢ヶ崎光(セダック)	FP滝口颯太(セダック)	FP原 直生(セダック)
FP八塚龍芽(セダック)	FP後町大夢(セダック)	FP高木彪雅(セダック)

結果

24日 ○ 3-0 フォルトウナ ○ 2-1 山梨県TCU-13
 25日 ○ 2-1 ヴァンフォーレ甲府U13 ○ 8-2 富山県TCU-13
 ○ 3-1 山梨県中体連U-13 ● 0-5 新潟TCU-13
 (11人制 30分ハーフ)

◇ U-14県選抜

① 第20回富山ジュニアユースサッカー大会

期日 7/23(土)~24(日)

場所 富山南総合運動公園

指導スタッフ 小沼和哉(旭町中) 中村博一(小川小) 大嶋信一郎(丘中)
 加賀谷渉(アルティスタ東御)

参加選手 篠田武琉(アザリー飯田)	横山颯紀(松本山雅)	宮島 航大(AMBICIONE松本)
成沢 慎(上田ジェンシャン)	松澤 凱(セダック)	稲福 卓(アルティスタ東御)
吉田篤弥(セダック)	両角 開(セダック)	小田林泉樹(セダック)
細田 輝(アルティスタ東御)	岡崎和輝(松本山雅)	高野凌平(須坂ヴェンセール)
花塚尚生(松本山雅)	小林一成(須坂ヴェンセール)	神田渉馬(松本山雅)
百瀬光宇(LIGARE上田)	木下稜太(松本山雅)	

② 第16回フェルボール招待サッカー大会

期日 2017/1/7(土)、8(日)、9(月)

場所 静岡県裾野市 裾野スポーツセンターサッカー場

指導スタッフ 小沼和哉(旭町中) 中村博一(小川小) 大嶋信一郎(丘中)

加賀谷渉(アルティスタ東御) 唐澤 謙(豊丘中)

参加選手 井口昂音(松本山雅) 稲福 卓(アルティスタ) 篠田武琉(アザリー飯田)
 両角 開(セダック) 木下稜太(松本山雅) 相場大知(松本山雅)
 宮島航大(アンビシオーネ) 花塚尚生(松本山雅) 吉田篤弥(セダック)
 三浦菖瑚(長野パルセイロ) 大矢悠大(岡谷東部中) 田中 聡(長野パルセイロ)
 中澤真克(長野パルセイロ) 丸山 駿(セダック) 細田 輝(アルティスタ)
 小田林泉樹(セダック) 成沢 慎(ジェンシャン) 宮下 翼(長野パルセイロ)

結果 予選リーグ ●0-1 福井県TC ○2-0埼玉栄中 ●1-2奈良YMCA
 ●1-5 FCフェルボール B組4位
 順位トーナメント ○3-0 エスポワール ●2-5 横浜FC鶴見
 最終順位 14位(20チーム中)

◇ U-15県選抜

① 北信越U-15トレセンリーグ

期日・場所 11/26(土)27(日) 石川県白山市 松任総合運動公園
 指導スタッフ 渡辺 卓(AC長野パルセイロ) 草間洋平(穂高西中学校)
 大島信一郎(丘中学校)

参加選手(20名)

澤田逸生(パルセイロ) 竹入陽太(SALTO) DF千野温史(パルセイロ)
 関島海斗(松本山雅) 山崎快(松本山雅) 真島遥(松本山雅)
 高橋一平(松本山雅) 小林昂生(パルセイロ) 竹内瑛亮(松本山雅)
 竹内壮志(松本山雅) 木全颯(パルセイロ) 小西陽向(パルセイロ)
 本多涼祐(松本山雅) 大澤慎之助(ASAFUTURO) 小林翼(シンカーズ)
 稲垣柊造(パルセイロ) 中村蓮(広徳中) 山下嵩央(パルセイロ)
 下平快人(パルセイロ) 筒井隆之(松本山雅)

結果 5県中5位

長野県 0(0-1/0-3)4 富山県 長野県 1(1-1/0-1)2 石川県
 長野県 0(0-0/0-2)2 新潟県 長野県 2(0-1/2-1)2 福井県

	新潟	石川	長野	富山	福井	勝点	得点	失点	差	順位
新潟		○3-1	○2-0	○2-0	○7-0	12	14	1	+13	1
石川	●1-3		○2-1	●1-3	○2-1	6	6	8	-2	3
長野	●0-2	●1-2		●0-4	△2-2	1	3	10	-7	5
富山	●0-2	○3-1	○4-0		△2-2	7	9	5	4	2
福井	●0-7	●1-2	△2-2	△2-2		2	5	13	-8	4

① 第10回甲信越静U16サッカー大会 (2017 U-16県選抜)

期日・場所 平成29年3月20日(月)21日(火) 長野県 あがた運動公園・松本市サッカー場
 指導スタッフ 真田浩平(小諸商業高校) 天野達也(明科高校) 大羽亮平(中野立志館高校)
 今井健輔(鉢盛中学校) 中島拓磨(赤穂高校) 平林隼光(東海大諏訪高校)

参加選手

清水大誠(東海大付属諏訪高校) 齋藤航世(創造学園高校) 山崎快(松本山雅U15)
 小林昂生(AC長野パルセイロU15) 千野温史(AC長野パルセイロU15) 大澤真之助(ASA FUTURO)
 樋口大輝(アンテロープ塩尻JY) 富山聖悟(松商学園高校) 小林潤生(創造学園高校)
 木間皓太郎(AMBICIONE松本) 小西陽向(AC長野パルセイロU15) 小林翼(FCシンカーズ)
 下平快人(AC長野パルセイロU15) 山下嵩央(AC長野パルセイロU15) 山田友輝(AMBICIONE松本)
 澤田逸生(AC長野パルセイロU15) 高橋一平(松本山雅U15) 本多涼祐(松本山雅U15)
 竹内瑛亮(松本山雅U15) 永原史将(創造学園高校)

結果 4県中 4位

	静岡	山梨	長野	新潟	勝点	順位
静岡		○4-0	○5-0	○2-0	9	1
山梨	●0-4		△0-0 PK4-2	●1-4	2	3
長野	●0-5	▲0-0 PK2-4		●0-3	1	4
新潟	●0-2	○4-1	○3-0		6	1

vs 新潟県U16 ●0-3
vs 山梨県U16 ▲0-0(PK2-4負け)
vs 静岡県U16 ●0-4

◇ U-16県選抜

① 北信越U-16トレセンリーグ前期

第1節 4/10(日)長野会場 △5-5新潟県U16
第2節 4/24(日)新潟会場 ○3-0福井県U16
第4節 6/19(日)福井会場 △1-1富山県U16
第5節 7/10(日)石川会場 △2-2石川県U16 3位(5県中3位)

	長野県	新潟県	富山県	福井県	石川県	勝ち点	得失差	順位
長野県		△5-5	△1-1	○3-0	△2-2	6	+3	3
新潟県	△5-5		△2-2	○12-0	○2-1	8	+13	1
富山県	△1-1	△2-2		○7-0	●0-3	5	+4	4
福井県	●0-3	●0-12	●0-7		●1-5	0	-26	5
石川県	△2-2	●1-2	○3-0	○5-1		7	+6	2

② 第37回北信越国民体育大会サッカー競技少年男子の部

期日・場所 2016/8/12(金)~14(日) 長野県アルウィン他
● 0-4 富山県U16 ○ 2-0 石川県U16 (5チーム中3位)
本国体出場決定

参加選手(15名)

GK湯澤佑太(東海大諏訪) GK加藤和騎(松本山雅U18) DF筒井 爽(市立長野)
DF清水詩音(上田西) DF池田裕太郎(上田) DF大久保龍成(上田西)
MF金子恭介(都市大塩尻) MF宮下 廉(上田西) MF塩原悠大(創造学園)
MF山崎拓実(松本山雅U18) MF青木安里磨(松商学園) MF丸山楓貴(松本山雅U18)
FW根本 凌(上田西) MF久保田拓哉(長野パルセイロU18)
MF清水諒也(長野パルセイロU18)

③ 希望郷いわて国体 少年の部

期日・場所 2016/10/2(日)~6(木) 岩手県
● 0-3 神奈川県U16

参加選手(16名)

GK湯澤佑太(東海大諏訪) GK加藤和騎(松本山雅U18) DF筒井 爽(市立長野)
DF清水詩音(上田西) DF池田裕太郎(上田) DF大久保龍成(上田西)
MF金子恭介(都市大塩尻) MF宮下 廉(上田西) MF塩原悠大(創造学園)
MF山崎拓実(松本山雅U18) MF青木安里磨(松商学園) MF丸山楓貴(松本山雅U18)
FW根本 凌(上田西) FW中澤 駿(上田千曲)

MF清水諒也(長野パルセイロU18)

MF久保田拓哉(長野パルセイロU18)

④ 北信越U-16トレセンリーグ後期

期日・場所 2017年3/18(土)19(日) 新潟聖籠スポーツセンター

指導スタッフ 岡野哲也(中野西高校) 桑原健吾(須坂東高校) 西野貴博(松本山雅)

参加選手(30名)

リュウ・ヌグラハ(上田千曲高校)	清水詩音(上田西高校)	藤田英輝(上田西高校)
細野七星(上田高校)	大久保龍成(上田西高校)	宮下竜也(上田高校)
池田裕太郎(上田高校)	宮下 廉(上田西高校)	中澤 駿(上田千曲高校)
根本 凌(上田西高校)	新海太智(上田高校)	白鳥拓夢(上田千曲高校)
土屋俊輔(中野西高校)	石井貴登(上田高校)	高橋一平(松本山雅)
東 健人(中野西高校)	下平治輝(松本山雅)	松尾拓樹(松本山雅)
山崎拓実(松本山雅)	遠藤歩人(松本山雅)	松沢 遥(松本山雅)
林 広大(松本山雅)	丸山楓貴(松本山雅)	細田舜斗(松本山雅)
角田透惟(松本山雅)	真島 遥(松本山雅)	竹内壮志(松本山雅)
山崎 快(松本山雅)	神田渉馬(松本山雅)	筒井隆之(松本山雅)

結果 5県中 4 位

	新潟県	富山県	長野県	石川県	福井県	勝ち点	得失差	順位
新潟県		●1-3	○4-2	○5-0	○8-1	9	+12	2
富山県	○3-1		○3-0	△1-1	○3-0	10	+8	1
長野県	●2-4	●0-3		●0-4	○1-0	3	-8	4
石川県	●0-5	△1-1	○4-0		△1-1	5	-1	3
福井県	●1-8	●0-3	●0-1	△1-1		1	-11	5

◇ U-12女子県選抜

① 4地区+女子 トレセンマッチデー

期日・会場 5/29(日) 松本市フットボールセンター

参加選手(23名)

GK樋本琴音(FC.REGINA)	GK葉袋妃夏(豊野FC)	GK赤羽柚寿(アンテロープ塩尻)
FP岡島春奈(F.C.ESAT)	FP相場絵央(明善SSS)	FP海川結彩(FC大町プチタフィタ)
FP土屋奈桜(佐久INTENSA)	FP神津 萌(サームFC)	FP麦島彩夏(マレーザKISO)
FP林あおい(筑摩イレブン)	FP小林柚妃(諏訪FC)	FP南 明海(NPIC)
FP中島咲友菜(アザリー飯田)	FP北沢心愛(FCフェローズ)	FP塩澤萌樺(アザリー飯田)
FP伊藤凜莉(フォルツァ松本)	FP西沢優花(FC.REGINA)	FP倉石皆里(松本vallon.FC)
FP戸塚由唯(ちの宮川FC)	FP山極至穂(F.C.SWAN)	FP飯島花音(千曲FC)

結果

●県女子U-12 - 東信
●県女子U-12 - 中信
●県女子U-12 - 南信
●県女子U-12 - 北信
※対戦相手は全てU12男子

② 第2回十文字学園杯選抜少女サッカー大会

期日・会場 8/6(土)-7(日) 埼玉県十文字大学グラウンド

参加選手(20名)

GK樋本琴音(FC.REGINA)	GK葉袋妃夏(豊野FC)	GK赤羽柚寿(アンテロープ塩尻)
FP飯島花音(千曲FC)	FP相場絵央(明善SSS)	FP宮島明里(アンテロープ塩尻)
FP土屋奈桜(佐久INTENSA)	FP神津 萌(サームFC)	FP宮島光里(アンテロープ塩尻)

FP磯部月葉(明善SSS)	FP小林柚妃(諏訪FC)	FP南 明海(NPIC)
FP中島咲友菜(アザリー飯田)	FP北沢心愛(FCフェローズ)	FP岡島春奈(F.C.ESAT)
FP千野唯花(松本東SSS)	FP西沢優花(FC.REGINA)	FP倉石皆里(松本vallon.FC)
FP山極至穂(F.C.SWAN)	FP飯島花音(千曲FC)	

結果

8月6日	●県女子U-12 1-2 東京トレセンA	○県女子U-12 2-1 茨城県トレセン
	●県女子U-12 0-5 千葉県トレセン	
8月7日	●県女子U-12 0-4 東京トレセンB	●県女子U-12 0-5 茨城県トレセン
	○県女子U-12 2-1 群馬県トレセン	全8チーム中7位

③ 岐阜県女子トレセン交流会

期日・場所 12/3(土)-4(日)

岐阜県フットボールセンター

参加選手(18名)U12女子

GK樋本琴音 (FC.REGINA)	FP塩澤萌樺(アザリー飯田)	GK赤羽柚寿(アンテロープ塩尻)
FP岡島春奈(F.C.ESAT)	FP相場絵央(明善SSS)	FP海川結彩(FC大町プチタフィタ)
FP土屋奈桜(佐久INTENSA)	FP神津 萌(サームFC)	FP麦島彩夏(マレーザKISO)
FP林あおい(筑摩イレブン)	FP小林柚妃(諏訪FC)	FP南 明海(NPIC)
FP中島咲友菜(アザリー飯田)	FP北沢心愛(FCフェローズ)	FP塩澤萌樺(アザリー飯田)
FP磯部月葉(明善SSS)	FP西沢優花(FC.REGINA)	FP倉石皆里(松本vallon.FC)
FP麦島彩夏(マレーザKISO)	FP山極至穂(F.C.SWAN)	

参加選手(13名)女子U11

GK柳澤菜奈美(波田FCバンビーナ)	GK玉井愛菜(アンテロープ塩尻)
FP大沢実央(塩尻アルマーレ)	FP松澤心葉(アザリー飯田フィエット)
FP林あおい(筑摩イレブン)	FP中島咲友菜(アザリー飯田)
FP清水怜菜(佐久INTENSA)	FP内田和花(トップストーン)
FP小松優月(波田FCバンビーナ)	FP小澤詩乃(豊科FC)
FP新村音寧(諏訪FC)	FP竹田季美花(明科SSS)

結果: 交流戦のため結果記録なし

(2) 北信越トレセン・ナショナルトレセン派遣事業

① 北信越U12女子トレセン

期日・会場 6/25(土)-26(日)

石川県和倉

参加者(19名)

GK樋本琴音 (FC.REGINA)	GK葉袋妃夏(豊野FC)	GK今村ゆい(アザリー飯田フィエット)
FP岡島春奈(F.C.ESAT)	FP相場絵央(明善SSS)	FP海川結彩(FC大町プチタフィタ)
FP土屋奈桜(佐久INTENSA)	FP神津 萌(サームFC)	FP大沢実央(塩尻アルマーレ)
FP林あおい(筑摩イレブン)	FP小林柚妃(諏訪FC)	FP南 明海(NPIC)
FP中島咲友菜(アザリー飯田)	FP北沢心愛(FCフェローズ)	FP塩澤萌樺(アザリー飯田)
FP伊藤凜莉(フォルツァ松本)	FP西沢優花(FC.REGINA)	FP倉石皆里(松本vallon.FC)
FP山極至穂(F.C.SWAN)		

② 北信越U15女子トレセン

期日・場所 8/19(金)-20日(土)-21日(日)

新潟県新井

参加選手(1名) FP伊藤 凜莉(フォルツァ松本)

③ 北信越U14女子トレセン

期日・場所 10/29(土)-30(日)

長野県木島平ニコニコファーム

参加選手(1名) FP西沢 優花(FC. REGINA)

④ 北信越U14女子トレセン

期日・場所	3/4(土)-5(日)	富山県日医エスポーツアカデミー
参加選手(4名)	FP伊藤 凜莉(フォルツァ松本) FP土屋 奈桜(佐久INTENSA)	FP西沢 優花(FC. REGINA) GK赤羽 柚寿(アンテロープ塩尻)

(3)指導者派遣

① キヤノンガールズ・キャンプJFAエリートプログラム女子U13

期日・場所	5/14(土)-15(日)	J-GREEN堺
内容	講義・実技・指導実践	
講師	ナショナルトレセンコーチ 和田敬 山路嘉人	
参加者(1名)	望月 ブダイ(県U12女子)	

② 2016ナショナルトレセン女子U14西日本

期日・場所	12/8(木)-12(月)	J-GREEN堺
内容	実技・指導実践	
講師	嶋田正照 小野 明	
参加者(1名)	望月 ブダイ(県U12女子)	

① 4地区トレセン・12ブロックトレセン

開催期間 4月～2016年3月

開催地区	U-13-15	4地区 北信・東信・中信・南信
	U-10-12	
	12ブロック/4地区	

北信北・長野市・千曲・上小・佐久・安曇・松本・塩筑・木曾
諏訪岡谷・上伊那・下伊那
北信/東信/中信/南信

② トレセンマッチデー

U-11 5/29(日)長野県フットボールセンター(松本市サッカー場)
6/26(日)長野県フットボールセンター(松本市サッカー場)
9/25(日)、11/8(日)、11/23(水)

U-12 4/23(土)あがた運動公園、5/29(日)長野県フットボールセンター(松本市サッカー場)
7/26(日)長野県フットボールセンター 12/23(金)長野県フットボールセンター

U-13 5/22(日)菅平、10/23(日)長野県フットボールセンター(松本市サッカー場)
11/23(水)リバーフロント

U-14 5/22(日)菅平、10/23(日)あがた運動公園(土)、11/23(水)千曲市サッカー場

U-15 5/22(日)菅平、10/23(日)菅平

③ 信毎杯ユース選抜大会

期日 8/20(土)21(日)

場所 塩尻中央スポーツ公園 長野県フットボールセンター(松本市サッカー場)
あがた運動公園 かりがねサッカー場人工芝

- ◆U-12 8人制リーグ
 1日目 北信、東信、中信、南信、U11県トレセンα、U11県トレセンβ 6チームを3チーム
 ずつの2グループで2試合ずつ実施
 2日目
 県U11α 1-0 県U11β 東信2-4北信 中信4-1南信
- ◆U13 3ピリオド9人制ゲーム
 1日目 Aグループ 1位中信 2位松本山雅 3位北信
 Bグループ 1位AC長野パルセイロ 2位南信 3位東信
 2日目 5位決定戦 北信 4-2 東信 3位決定戦 松本山雅 1-0 南信
 決勝 中信 3-2 AC長野パルセイロ
- ◆U14 11人制ゲーム
 1日目 Aグループ 1位AC長野パルセイロ 2位東信 3位北信
 Bグループ 1位松本山雅 2位南信 3位中信
 2日目 5位決定戦 北信0-5中信 3位決定戦 東信1-1PK4-5南信
 決勝 AC長野パルセイロ1-0松本山雅
- ◆U15 11人制ゲーム
 1日目 Aグループ 1位松本山雅 2位南信 3位東信
 Bグループ 1位中信 2位北信 3位AC長野パルセイロ
 2日目 5位決定戦 東信 1-2 AC長野パルセイロ 3位決定戦 南信 7-1 北信
 決勝 松本山雅 3-3 PK7-8 中信

優秀選手

U-12	若林 愛斗(ALTISTA JFC/県U11(東信)) 白石 斗夢(ALTISTA JFC/東信) 小林 柊斗(松本Vallon/中信) 中嶋 春輝(松本山雅FC/中信) 梅本 翔一郎(長地FC/南信)	佐藤 聡汰(長野少年スクール/北信) 磯部 礼恩(松本山雅FC/中信) 田畑 葵(松本山雅FC/中信) 青柳 力輝(ホニートンjrFC/中信) 野崎 凌(長地FC/南信)
U-13	後町 大夢(F.C.CEDAC/中信) 滝口 颯太(F.C.CEDAC/中信) 田中 清晴(AC長野パルセイロ) 藤田 恭弥(AC長野パルセイロ) 中澤 拓士(松本山雅FC)	原 直生(F.C.CEDAC/中信) 早川虎次郎(AC長野パルセイロ) 橋本 泰知(AC長野パルセイロ) 大井優太郎(AC長野パルセイロ) 北澤 圭真(松本山雅FC)
U-14	大矢 悠大(岡谷東部中学校/南信) 吉田 篤弥(F.C.CEDAC/中信) 稲福 卓(アルティスタJYFC/東信) 三浦 蒼瑚(AC長野パルセイロ) 相場 大知(松本山雅FC)	丸山 駿(F.C.CEDAC/中信) 成沢 慎(上田ジェンシャン/東信) 中澤 真克(AC長野パルセイロ) 井口 昂音(松本山雅FC) 花塚 尚生(松本山雅FC)
U-15	中村 蓮(広徳中学校/北信) 山田 友輝(AMBICIONE松本/中信) 樋口 大輝(アンテロフ塩尻/中信) 千野 温史(AC長野パルセイロ) 竹内 瑛亮(松本山雅FC)	大久保史也(AMBICIONE松本/中信) 木間皓太郎(AMBICIONE松本/中信) 小林 昂生(AC長野パルセイロ) 本多 涼祐(松本山雅FC) 筒井 隆之(松本山雅FC)

④ U-10トレセン交流会

期日・場所	11/19(土) あがた運動公園
参加範囲	12ブロックU-10トレセン
方法	6人制 少年ゴールでの対抗戦形式
備考	荒天により午後のプログラムを短縮

(3) 北信越トレセン・ナショナルトレセン派遣事業

① ナショナルトレセンU-14前期中日本

期日・場所 5/26(木)～29(日) 静岡県ヤマハリゾートつま恋
参加選手 U13 田中清晴 藤田恭弥(AC長野パルセイロ) 2名参加

② U-12北信越トレセン

期日・場所6/25(土)26(日) 新潟県上越市新井総合運動公園
参加選手(16名)

山本侑(小布施SSS)	小川雄大(b-ms)	小坂井宝(FCリガーレ上田)
横沢真士(神川FC)	青柳頼歩(アンテロープ塩尻)	近藤広琉(松本vaiion)
高坂真央(松本エスティーロ)	田畑葵(松本山雅)	赤羽侔緒(松本山雅)
松沢 温(松本山雅)	山崎真太郎(松本山雅)	小林愛生(松本山雅)
折井擧斗(箕輪少年SC)	元木竜矢(エスカーダ高森)	青柳力樹(ポニートンJr)
岡本倅大(松本山雅)		

③ 北信越U-17選抜キャンプ

期日・場所 7/13(水)～15(金) 新潟県聖籠スポーツセンター

参加選手(5名)

新井 光(市立長野)	山中麗央(市立長野)	丸山航平(松本山雅U18)
森 昂大(創造学園)	湯澤佑太(東海大諏訪)	

④ 北信越U-13トレセン対抗戦

期日・場所 7/23(土)24(日) 新潟県新井市

参加選手(20名)

FP若林陸斗(松本山雅)	FP成川大芽(松本山雅)	FP甲斐健太郎(松本山雅)
GK中澤拓土(松本山雅)	FP田中清晴(パルセイロ)	FP尾崎裕人(パルセイロ)
FP大井優太郎(パルセイロ)	FP藤田恭弥(パルセイロ)	FP橋本泰知(パルセイロ)
FP早川虎次郎(パルセイロ)	FP常田 陸(ヴィエント)	FP小山朋輝(シンカーズ)
GK矢ヶ崎光(セダック)	FP滝口颯太(セダック)	FP原 直生(セダック)
FP八塚龍芽(セダック)	FP酒井 優(セダック)	FP中村結人(セダック)
FP高木彪雅(セダック)	FP辻 陽大(アンビシオーネ)	

⑤ U-12フットボールフューチャープログラム

期日・場所 8/3(水)～8/7(日) 御殿場時之栖

指導スタッフ 堀沢秀太(長野アンビシヤス) 中村博一(小川小学校)

大平 誠(AC長野パルセイロ) 平林夫美子(佐久市体育協会) 野沢健一(IDD)

参加選手(16名)

青柳力樹(ポニートンジュニア)	岡本倅大(松本山雅)	青柳頼歩(アンテロープ塩尻)
Jr)松沢 温(松本山雅)	磯部礼恩(松本山雅)	横沢真士(神川FC)
元木竜矢(エスカーダ高森)	赤羽侔緒(松本山雅)	田畑 葵(松本山雅)
山崎真太郎(松本山雅)	梅本翔一郎(FD長地FC)	高坂真央(松本エスティーロ)
小林愛生(松本山雅)	近藤広琉(松本Vallon)	折井擧斗(箕輪少年SC)
唐澤結太(箕輪少年SC)		

⑥ ナショナルトレセンU-12北信越

期日・場所 10/8(金)～11(日) 石川県能登島グラウンド

指導スタッフ 中村亮嗣(県TC)

参加選手(6名)

松沢 温(松本山雅)	磯部礼恩(松本山雅)	梅本翔一郎(FD長地)
青柳頼歩(アンテロープ)	高坂真央(松本エスティーロ)	折井 擧斗(箕輪少年)

⑦ U-14北信越トレセン

期日・場所 10/21(金)10/22日(土)23日(日) 石川県和倉温泉多目的グラウンド

指導スタッフ 清水久明(南信TC) 伊藤岳彦(U14責任者)

参加選手

U-13	原 直生(セダック)	藤田恭弥(パルセイロ)	滝口颯太(セダック)
	大井優太郎(パルセイロ)	田中清晴(パルセイロ)	中澤拓土(松本山雅)
	矢ヶ崎光(セダック)		
U-14	稲福 卓(アルティスタ)	中澤真克(長野パルセイロ)	両角 開(セダック)
	丸山 駿(セダック)	相場大知(松本山雅)	井口昂音(松本山雅)
	篠田武琉(アザリー飯田)		

⑧ ナショナルトレセンU-14地域対抗戦

期日・場所 11/23(木)~27(日) 静岡県・御殿場時之栖裾野グラウンド

指導スタッフ 大嶋信一郎(丘中学校)

参加選手 U14 両角 開(FC.CEDAC)
U13 原 直生(FC.CEDAC) 田中清晴(AC長野パルセイロ)

⑨ U-13北信越トレセン

期日・場所 2017年3/18(土)19(日) 新潟市グランセナスタジアム

指導スタッフ 田中幸紀(上田4中) 浜 洋平(県U-12TC)

参加選手

U14	原 直樹(セダック)	滝口颯太(セダック)	藤田恭弥(パルセイロ)
	大井優太郎(パルセイロ)	北澤圭真(松本山雅)	中澤拓土(松本山雅)
U13	田畑 葵(松本山雅)	磯部礼恩(松本山雅)	梅本翔一郎(FD長地)
	青柳頼歩(アンテロープ塩尻)	山崎真太郎(松本山雅)	折井耀斗(箕輪少年)
	岡本倅大(松本山雅)	高橋昂之介(サームFCJr)	

(4) GKプロジェクト

① GKスクール

日程 5月~3月 月1回

会場 県内2地区

北信地区

中信地区

千曲市サッカー場

長野県フットボールセンター(松本市サッカー場)

(5) 視察

① ナショナルトレセンU14中日本

5月27日(金)~28日(土) 静岡県 やまはリゾートつま恋

視察者 飽田 敏

② U16インターナショナルドリームカップ

6月22日(水) 鳥取バードスタジアム U-16日本代表vsU-16ハンガリー代表

視察者 飽田 敏

③ U-16北信越トレセンリーグ

7月10日(日) 石川県松任市 松任総合運動公園 長野県U16vs石川県U16

視察者 飽田 敏

- ④ 全国高校総合体育大会
7月26日―28日 エディオンスタジアム広島/呉市スポーツセンター陸上競技場・多目的市立長野vs瀬戸内・高岡第一vs履正社/長崎総科大付vs滝川第二・市船vs関東一
視察者 内田博章 登内将志 唐澤明夫(TSG)
- ⑤ 北信越中学総体サッカー競技
8月3日(火)4日(水) 富山県総合運動公園ほか ※信州大学附属長野中 柳町中 出場
視察者 石井信好
- ⑥ U-12フットボールフューチャープログラム(U-12トレセン全国研修会)
8月6日(土)7日(日) 裾野市時之栖裾野グラウンド、御殿場市時之栖
視察者 中村亮嗣
- ⑦ 北信越国体
8月12日(金)―14日(日) 長野県フットボールセンター(松本市サッカー場)ほか
視察者 登内将志
- ⑧ 岩手国体
10月2日(日)―6日(水) 遠野市運動公園多目的運動場ほか
長野選抜vs神奈川選抜
視察者 内田博章 登内将志 飽田敏 塩入孝一 赤穂好児
- ⑨ 北信越プリンスリーグ参入戦
11月23日(木) 富山県 松本山雅U18参加
視察者 赤穂好児
- ⑩ 全国高校サッカー選手権大会
1月2日(月) 埼玉県駒場競技場 (創造学園高校出場)
視察者 赤穂好児、飽田 敏

2. 指導者養成事業

(1) 指導者養成講習会

① 公認C級コーチ養成講習会

1. 中信コース

期日・場所 11月19日(日)～平成29年2月26日(日) 長野県フットボールセンター、あがた運動公園
講師 山崎 武 赤穂好児 麻田記良 勝沢勝 萩原正樹
受講者数 30名 合格者数30名

2. 南信コース

期日・場所 10月30日(日)～平成29年1月29日(日) 伊那北高校/飯田女子短期大学
講師 萩原正樹 登内将志 安藤昌和
受講者数 16名 合格者数16名

3. 東信コース

期日・場所 11月14日(土)～平成28年1月16日(土) 上田市立丸子中学校、丸子北中学校ほか
講師 中村博一、渡辺 卓、飽田敏
受講者数 11名 合格者数10名

4. 北信コース

※ 申込者が開催人数に達せず 中止

② 公認D級コーチ養成講習会

1. 南信コース

期日・場所 平成28年12月17日(土)24日(土) 諏訪実業高等学校
講師 萩原正樹 登内将志
受講者数 16名 合格者数16名

2. 北信コース

期日・場所 平成29年2月11日(土)19日(日) 長野市北部スポーツ・レクリエーションパーク
講師 中澤真明 原大助 渡辺 卓 倉島尚男
受講者数 14名 合格者数14名

3. 中信コース①

期日・場所 平成29年1月14日(土)15日(日) 創造学園高校
講師 勝沢 勝
受講者数 11名 合格者数11名

4. 中信コース②

期日・場所 平成29年1月28日(土)29日(日) 安曇野市立豊科南中学校
講師 麻田 記良
受講者数 13名 合格者数13名

③ 公認キッズリーダー養成講習会

1. グラスルーツフェスティバル併設コース

期日・場所 10月15日(土) アルウィン 信州スカイパーク陸上競技場
講師 飽田 敏 篠原裕一
受講者数 9名 合格者数9名

2. 南信C級併設コース

期日・場所 平成29年1月15日(日) 飯田女子短期大学
講師 篠原裕一
受講者数 16名 合格者数16名

3. 東信C級併設コース

期日・場所 1月28日(土) 上田市立丸子中学校
講師 飽田敏
受講者数 11名 合格者数11名

4. 中信C級併設コース

期日・場所 1/28(土)・2/11(土) アルウィン会議室・長野県フットボールセンター
講師 富松清次・篠原裕一
受講者数30名 合格者数30名

5. 松本 やまびこドーム コース

期日・場所 3/4(土) 松本市 やまびこドーム
講師 篠原裕一
受講者16名 合格者16名

(2) 指導者研修会

① GK指導者講習会

期日・場所 4/3(日) 松本市サッカー場／アルウィン
講師 前田信弘(ナショナルトレセンGKコーチ)
参加者

② リフレッシュ研修会

1. 第1回 C/D級リフレッシュ研修会

期日・会場 4月2日(土) 長野県フットボールセンター
内容 講義・実技
講師 登内将志・中村博一(47FAインストラクター)
参加者 5名

2. 第4回 C/D級リフレッシュ研修会(中体連指導者対象)

期日・会場 7月17日(日) 菅平サニアパーク
内容 講義・実技・ゲーム観戦
講師 飽田 敏(技術委員長)
参加者 8名

3. 公認指導者リフレッシュ研修会(グラスルーツフェスティバルリフレッシュ)

期日・場所 10月15日(土) 16日(日) アルウィン
内容 講義・実技・指導実践・フェスティバル運営
講師 飽田 敏、篠原裕一(キッスリーダーチーフインストラクター)
参加者 15名

4. 2月7日 安曇234種研修会

期日・会場 2017年1月21日(土) 豊科南中学校
内容 講義・実技
講師 麻田記良(47FAインストラクター/技術委員)
参加者 60名

5. C/D級リフレッシュ研修会上松コース

期日・会場 平成29年2月18日(土) 上松町体育館
内容 実技・講義
講師 麻田記良(47FAインストラクター/技術委員)
萩原正樹(47FAインストラクター)
参加者 19名

③ 47FAインストラクター研修会

期日・会場 2017年3月4日(土) 5日(日) 長野県フットボールセンター
内容 実技・指導実践・講義
講師 飽田 敏(JFAC級マスターインストラクター)
参加者 16名

④ A/B級トライアル

1. 第1回

期日・会場 11月3日(火) 松本深志高校
内容 講義・指導実践
講師 飽田 敏、赤穂好児、渡辺 卓、萩原正樹
参加者 14名

2. 第2回

期日・会場 2017年1月14日(土) 長野市北部スポーツレクリエーションパーク
内容 指導実践
講師 飽田 敏、萩原正樹
参加者 12名

3. 第2回

期日・会場 2017年3月26日(日) 松本深志高校
内容 指導実践
講師 飽田 敏、赤穂好児

参加者 12名

⑤ トレセンスタッフ研修会

1. 4月研修会(県内全トレセンコーチ・スタッフ対象)
期日・場所 4月10日(日) 松本大学/フットボールセンター
講師 飽田 敏(ナショナルトレセンコーチ、技術委員長)
参加者 県内トレセンコーチ、スタッフ、県選抜コーチスタッフ 120名
2. 9月研修会(U-12トレセンコーチ対象)
期日・場所 9月24日(土) 松本平広域公園サッカー場
内容 U12ナショナルトレセンメニュー伝達講習会 (永原俊司、中村亮司)
講師 中村博一(47FAインストラクター)
参加者 県内U-12担当トレセンコーチ、スタッフ、県選抜コーチスタッフ 26名

⑥ U-12リーグ指導者研修会(4種研修)

1. U12上小リーグ指導者研修会
期日・場所 4月3日(日) 上田市中央公民館/上堀グラウンド
内容 講義・実技
講師 飽田 敏(技術委員長)
参加者 50名
2. U12佐久リーグ指導者研修
期日・場所 4月16日(土) 佐久市総合体育館
内容 講義
講師 飽田 敏(技術委員長)
参加者 20名
3. U12松本・塩尻リーグ指導者研修
期日・場所 5月29日(日) かりがねサッカー場会議室
内容 講義
講師 飽田 敏(技術委員長)
参加者 9名
4. U12北信リーグ指導者研修
期日・場所 9月23日(水) 長野市北部スポーツ・レクリエーションパーク
サンアップル豊野
内容 実技
講師 飽田 敏(技術委員長)
参加者 80名
5. U12上伊那リーグ指導者研修
期日・場所 2017年 1月29日(日) 宮田村民会館/体育館
内容 講義・実技
講師 飽田 敏(技術委員長)
参加者 35名
6. U12松本・塩尻リーグ指導者研修
期日・場所 2017年1月22日(日)2月25日(土)3月18日(土) 松本大学
内容 講義・実技
講師 赤穂好児(技術委員 47FAインストラクター)
参加者 213名
7. U12飯伊リーグ指導者研修会
期日・場所 2017年2月5日(日)
内容 講義・実技
講師 赤穂好児(47FAインストラクター)
参加者 39名
8. U-12安曇リーグ研修会②

期日・場所	2月5日(日)	明科公民館／明科中学校体育館
内 容	講義・実技	
講 師	飽田 敏	
参加者	52名	

(3) 指導者派遣

③ ナショナルトレセンU-12スタッフシミュレーション

期日・場所	9月10日(土)11日(日)	富山県滑川市
内 容	講義・実技・指導実践	
講 師	ナショナルトレセンコーチ 飽田 敏 清瀬一剛、栗原克志	
参加者(4名)	小林健二(GK-P) 中村亮嗣(U-11県トレセン) 葛城卓真(GK-P) 永原俊司(U-12県トレセン) 島田幸男(U-10県トレセン)	

④ 北信越トレセンスタッフ研修会

期日・場所	2017年3月11日(土)12日(日)	石川県能登島グラウンド
内 容	実技・指導実践・講義	
講 師	ナショナルトレセンコーチ 遠藤善主、栗原克志、飽田敏、前田信弘	
参加者	中村亮嗣(県U12) 上原雄次(県U13) 望月ブダイ(女子) 渋川宗宣(県U11) 中村博一(県U14) 草間洋平(県U15) 大羽亮平(県U16) 宮本達也(GK-P)	

3. その他(会議等)

① 技術委員会

第1回	5月21日(土)	松本市総合体育館会議室
第2回	7月24日(日)	かりがねサッカー場会議室
第3回	9月24日(土)	アルウィン第10会議室
第4回	12月23日(水)	アルウィン第10会議室
第5回	2017年2月12日(日)	アルウィン第10会議室
第6回	2017年3月5日(日)	アルウィン第10会議室

② ユース部会(ユース育成連絡協議会)

第1回	7月18日(月)	アルウィン第10会議室
第2回	11月9日(水)	長野県フットボールセンター会議室

③ 強化部会

第1回	5月23日(月)	長野県フットボールセンター会議室
第2回	7月25日(月)	長野県フットボールセンター会議室
第3回	10月24日(月)	長野県フットボールセンター会議室
第4回	2017年1月21日(土)	アルウィン会議室(選抜スタッフ総会と兼ねる)

④ 育成部会

第1回	7月20日(水)	リバーフロントスポーツガーデンクラブハウス
-----	----------	-----------------------

⑤ 県選抜スタッフ総会

期日	2017年1/21(土)	アルウィン会議室
----	--------------	----------

2. 審判委員会

1. 審判員養成事業

(1) 各種大会への審判員派遣

① サッカー(日本協会関係)

- | | | | |
|-----------------|------------------------------------|---------------------------|---------------------|
| a Jリーグ(ディビジョン3) | 3月～11月(南長野15試合) | 2級審判員30名派遣 | |
| b なでしこリーグ(1部) | 3月～10月(南長野13試合) | 2級審判員39名派遣 | |
| c プレシーズンマッチ | 3月27日 AC長野パルセイロ vs 松本山雅FC (南長野) | 寺嶋 正樹、青木 大輔 派遣 | |
| d 全国シニア選手権大会 | 6月 4日～6日(アルウィン他 51試合) | 2級・3級審判員180名派遣 | |
| e 全国中学総体サッカー競技 | 8月20日～ 23日(富山県開催) | 北沢 寿明 派遣 | |
| f 第96回天皇杯 | 8月27日 AC長野パルセイロ vs 北陸大学 (南長野) | 児玉 貴彦、深澤 寿男 派遣 | |
| | 8月28日 松本山雅FC vs 徳山大学 (アルウィン) | 菅 賢太郎、森 広導 派遣 | |
| | 9月 3日 松本山雅FC vs ホンダFC (アルウィン) | 山際 順義 派遣 | |
| g Jユースカップ | 10月 9日 松本山雅FC vs AC長野パルセイロ (アルウィン) | 児玉 貴彦、山際 順義、中村 凌、三澤 洋之 派遣 | |
| h 皇后杯 | 10月29日 日テレ・ベレーザ vs クラブフィールズ (佐久市) | 菅 賢太郎、塩川 昂仁、金子 憲寿 派遣 | |
| | AC長野パルセイロ vs ASハリマアルビオ (佐久市) | 山際 順義、宮下 智康、北沢 寿明 派遣 | |
| | 10月30日 ベガルタ仙台 vs 神村学園 (佐久市) | 青木 大輔、中村 凌、井野 俊介 派遣 | |
| | | 浦和レッズ vs 益城ルネッサンス (佐久市) | 森 広導、木内 岳彦、青木 聡志 派遣 |
| i インカレプレーオフ | 11月19日 新潟医療福祉大学 vs 専修大学 (アルウィン) | 松本 瑛右、児玉 貴彦、山際 順義 派遣 | |

※ 1級、2級、3級審判員276名派遣

② 北信越協会関係(男子)

- | | |
|---------------------|------------------------|
| a 第42回北信越フットボールリーグ | 4月10日～ 9月25日 (松本他28試合) |
| b 第44回北信越大学サッカーリーグ | 4月24日～11月13日 (松本16試合) |
| c 第8回高円宮杯北信越U-15リーグ | 4月 9日～11月12日 (松本14試合) |
| d 北信越トレセンリーグ 2016 | 4月10日 (中野市2試合) |
| e 第40回総理大臣杯北信越大会 | 6月18日～19日 (大町4試合) |

- f 第52回北信越高校総体サッカー競技大会 6月17日～19日 (富山県開催)
 - g 第28回北信越クラブユース選手権(U-15) 7月 9日・10日・16日・17日 (大町16試合)
 - h 第52回北信越社会人サッカー選手権大会 7月30日～31日 (富山県開催)
 - i 第37回北信越国民体育大会(サッカー競技) 8月12日～14日 (長野県催)
 - j 第23回北信越クラブチーム選手権大会 9月10日～11日 (新潟県開催)
 - k 第39回北信越チャレンジリーグ 9月18日、25日 (松本2試合)
- ※ 1級、2級、3級審判員359名派遣

③ 北信越協会関係(女子)

- a 第3回北信越女子サッカーリーグ 4月17日～9月11日 (松本他11試合)
 - b 第5回北信越高校総体サッカー競技大会(女子) 6月17日～19日 (富山県開催)
 - c 第37回北信越国民体育大会(成年女子) 8月12日～14日 (長野県開催)
 - d 第38回全日本女子サッカー選手権北信越大会 9月17日～19日 (松本他8試合)
 - e 北信越女子サッカーリーグ入替戦 11月 5日～ 6日 (木島平3試合)
- ※ 2級、3級審判員120名派遣

④ 県協会関係

- a 各種大会に1、2、3級審判員535名派遣

(2) フットサル・ビーチサッカー競技会への審判員の派遣

① 日本協会関係

- a 第31回全国選抜フットサル選手権大会 9月30日～10月2日 (大阪府開催)
長野県派遣者なし
- b 全国ビーチサッカー選手権大会 10月14日～16日 (沖縄県開催)
浜辺 篤伸 派遣

② 北信越協会関係

- a SuperSportsXEBIO 北信越フットサルリーグ 2016 5月15日～1月15日 (南長野他12試合)
F2級・F3級審判員36名派遣
- b 北信越女子フットサルリーグ 5月15日～1月15日 (南長野他 3試合)
F2級・F3級審判員 9名派遣
- c 第3回全日本ユースU-18フットサル北信越大会 6月25日～26日 (石川県開催)
浜辺 篤伸、荒井 厚、下條 貴史 派遣
- d 第32回選抜北信越大会 8月 6日～ 7日 (長野県開催)
INS:4名派遣、審判員:7名派遣
- e 全国ビーチサッカー選手権2016北信越大会 8月27日～28日 (長野県開催)
成田和彦、坂田高士 派遣
- f 第22回全日本フットサル選手権北信越大会 1月28日～29日 (福井県開催)
成田和彦、松崎浩太郎、荒井厚、浜辺篤伸 派遣

※ F2級・F3級審判員60名派遣

③ 県協会関係

a 各種大会にF2級、3級審判員178名派遣

(3) サッカー各種研修会への派遣(審判員 男子)

① 日本協会関係

- a 全国クラブユースU-15サッカー大会 8月14日～17日 (北海道開催)
青木 聡志、菅 賢太郎 派遣
- b U-20審判員育成研修会 3月 7日～10日 (兵庫県開催)
伴 勇 派遣

② 北信越協会関係

- a 北信越2級審判員研修会 6月17日～19日 (富山県)〔北信越高校総体〕
2級審判員9名 参加
- b " 8月12日～14日 (長野県)〔北信越国体〕
2級審判員22名 参加
- c " 3月11日～12日 (福井県)〔2級審判員研修会〕
2級審判員11名 参加
- d 北信越審判トレセン 4月～12月 (北信越各県) 8回開催
高木 良輔 参加
- e 北信越強化審判員集合研修会 4月16日～17日 (石川県)〔北信越大学リーグ〕
長野県参加者なし
- f " 6月18日～19日 (長野県)〔北信越大学総理大臣杯〕
児玉貴彦 参加
- g " 7月30日～31日 (富山県)〔北信越社会人大会〕
児玉貴彦、松本瑛右2名 参加
- h 北信越強化審判員見極め研修会 11月 5日～ 6日 (新潟県)〔北信越大学リーグ〕
長野県参加者なし
- i 北信越育成審判員集合研修会 6月17日～19日 (富山県)〔北信越高校総体〕
山際 順義、福田 紀幸、青木 聡志、岩下 庸佑、菅 賢太郎、中村 凌 6名参加
- j " 8月12日～14日 (長野県)〔北信越国体:少年・女子〕
寺嶋 正樹、福田 紀幸、山田 拓磨、菅 賢太郎、高坂 凌 5名参加
- k 北信越強化審判員見極め研修会 9月10日～11日 (新潟県)〔北信越クラブ選手権〕
菅 賢太郎 参加

③ 県協会関係

- a シーズン前2級審判員研修会 4月3日(アルウィン) 2級審判員 19名参加
- b 2級審判員体力測定 11月6日・13日・20日・27日・3月20日(松本広域他) 23名参加

(4) サッカー各種研修会への派遣(審判員 女子)

① 日本協会関係

- a 全国高校総体サッカー競技(女子) 7月28日～7月31日 (広島県開催)
長野県参加者なし
- ② 北信越協会関係
- a 北信越2級審判員研修会 6月17日～19日 (富山県)〔北信越高校総体:女子〕
井口 朋恵 参加
- b " 8月12日～14日 (長野県)〔北信越国体:女子〕
井口 朋恵 参加
- c " 3月11日～12日 (福井県)〔2級審判員研修会〕
井口 朋恵 参加
- d 北信越女子審判員研修会 9月18日～19日 (長野県)〔皇后杯北信越大会〕
井口朋恵 参加
- e " 3月26日～27日 (石川県)〔高校フェスティバル〕
井口 朋恵、恩河 梢 参加
- ③ 県協会関係
- a ガールズRフェスティバル 5月14日(アルウィン会議室・アル芝G) 女子 30名参加
- b 長野県女子審判トレセン 10月 9日(アルウィン会議室) 女子 10名参加
- (5) サッカー各種研修会への派遣(審判指導者)
- ① 日本協会関係
- a 全国Sインストラクタースキルアップ研修会 5月28日 (JFAハウス・東京都)
塩澤 明英 参加
- b FFPTトレセン 育成担当者研習会 8月 3日～ 7日 (静岡県)
柳澤 修 参加
- c U-19育成審判員/育成担当者講習会 11月24日～27日 (静岡県)
立石 越史 参加
- d 全日本少年サッカー大会指導者研修会 12月25日～29日 (鹿児島県)
長野県参加者なし
- ② 北信越協会関係
- a 北信越Sインストラクター研修会 6月17日～19日 (富山県)〔北信越高校総体〕
4名参加
- b " 8月12日～14日 (富山県)〔北信越国体〕
12名参加
- c " 3月11日～12日 (福井県)〔2級インストラクター研修会〕
11名参加
- d S2級インストラクター認定審査 6月11日～12日 (富山県)〔北信越自治体大会〕
武内 英郎、山崎 慎一、千野 浩良 昇級
- e 北信越審判トレセン 4月～12月 (北信越各県)
長野県参加者なし
- ③ 県協会関係

a 長野県Sインストラクター研修会(会議)	4月 3日(アルウィン)	25名参加
	10月23日(やまびこドーム)	22名参加
b 長野県Sインストラクター更新講習会	11月23日(アルウィン)	10名参加
c 長野県審判トレセン(SI3取得)	11月23日(アルウィン)	2名参加

(6) フットサル各種研修会への派遣(審判員、審判指導者)

① 日本協会関係

a F1級審判インストラクター認定講習会		長野県受験者なし
b F2級審判インストラクター認定講習会		長野県受験者なし
c F2級審判員強化研修会	1月 6日～ 8日(三重県)	浜辺 篤伸 参加

② 北信越協会関係

a F2級審判インストラクター更新講習会	10月22日～23日(富山県)	中村保志、滝澤 正 参加
	12月25日(岐阜県)	高橋 千景 参加
b F2級審判員認定講習会	6月25日～26日(石川県)	下条 貴史 昇級
c F2級審判員更新講習会	各県で実施	

③ 県協会関係

a F2級審判員更新講習会	12月～2月(長野市他)	更新者:21名
---------------	--------------	---------

(7) 上級審判員育成研修(サッカー・フットサル)

① S・F1級、2級受験者の強化	1級受験者:S2名 2級受験者:S5名、F1名	女子1級:井口 朋恵 昇級
		S2級:伴 勇、牧 宗市 2名昇級
② 北信越強化審判員と長野県強化(育成)審判員の審判割当て	強化:0名 育成:7名	
③ S上級審判員養成講座の開催(審判セミナー)	3月～2月 12回開催 (松本FBC・南長野)	23名参加
④ F3級審判員強化特別コースの開催	5月～11月	実施なし

(8) 新規取得及び昇級講習会

① S2級審判員認定審査	前期(4月～9月):1名昇級 後期(7月～12月):1名昇級
② S3級審判員昇級講習会	11月～12月(体力・筆記試験)、7月～ 8月(実技試験)
	受験者148名 昇級者40名
③ S3級審判員昇級者研修会	12月 4日 (長野市) 20名参加
	12月11日 (塩尻市) 21名参加
④ S3級審判員昇級講習会[U-25育成プログラム]	3月～11月 受験者1名 昇級者1名
⑤ S4級審判員取得講習会[一般・ユース対象]	12月～ 5月 11回開催 :1, 191名合格
⑥ S4級審判員取得講習会[ユース対象]	1月～ 2月 12回開催 :1, 171名合格
⑦ F3級審判員昇級講習会	10月 2日 (体力・筆記試験)
	10月～ 1月 (実技試験) 申込み13名 昇級者3名

- ⑧ F3級審判員昇級者研修会 2月12日（長野市） 3名参加
- ⑨ F4級審判員取得講習会 2月～6月 3回開催：80名合格

(9) 更新講習会

- ① S3級審判員更新講習会 9月～2月 16回開催 更新者：870名
- ② S4級審判員更新講習会 9月～2月 17回開催 更新者：1,308名
- ③ JFAラーニングS4級審判員更新講習会 10月～3月 (WEB)更新者：3,951名
- ④ F3級審判員更新講習会 11月～2月 6回開催 更新者：50名
- ⑤ F4級審判員更新講習会 12月～1月 2回開催 更新者：23名
- ⑥ JFAラーニングF4級審判員更新講習会 10月～3月 (WEB)更新者：443名

(10) ユース審判員及び女子審判員の育成

- ① ユース3級審判員育成研修会
 - a FFPトレセン 審判員派遣 8月3日～7日（静岡県） 牧宗市 参加
 - b ユース審判員合宿研修（北信越ガールズエイト） 9月24日～25日（木島平）
牧宗市、五味隼一、蜂谷優 参加
 - c 北信越ユース審判員研修会（U-12大会） 11月19日～20日（新潟県） 中島龍平 参加
 - d 全日本少年サッカー選手権大会審判派遣 12月24日～29日（鹿児島県）中島龍平 参加
 - e 北信越ユース審判員研修会（チビリンピック） 3月18日～19日（富山県）
中島龍平、蜂谷優 参加
- ② ユース対象実技指導講習会 3月～11月 U-25育成プログラム、2種育成練習会
12月3日～4日（あがた） 中島、蜂谷、中門、清水、千野 5名参加
- ③ 女子1級・2級審判員の養成指導 各種大会、研修会に派遣
- ④ 女子3級・4級審判員の育成
 - a ガールズレフェリーフェスティバル 5月14日（アルウィン） 女性 30名参加
 - b 都道府県女子審判トレセン 10月9日（アルウィン） 女性 10名参加

(11) サッカー、フットサル 審判アセッサーの指導・育成

- ① 各種大会での審判員の評価及び指導（北信越、長野県）
 - a 北信越・長野県内 延べ約400名派遣
 - b 3級昇級実技審査等 延べ約100名派遣
 - c ユース及び女子審判員実技指導 延べ約50名派遣
 - d 全国シニア選手権大会 15名派遣
 - e 全国郵政サッカー大会 20名派遣
- ② 上級受験者（審判員及び指導者）の指導
 - a 1・2級審判員認定審査受験者の指導 サッカー1級：1名、サッカー女子1級：1名
サッカー2級：5名、フットサル2級：1名
 - b 1・2・3級インストラクター認定審査の指導 サッカー1級：1名、サッカー2級：3名
サッカー3級：2名、フットサル3級：1名

③ 各種講習会への講師の派遣(長野県)

延べ約130名派遣

(12) その他

① 審判交流会の開催

9月17日(アルウィン)

約50名参加

② 広報活動

ホームページ等で審判委員会の活動を掲載

3. 規律・フェアプレー委員会

1. 競技会開催事業

(1)大会の視察（2016年）

2種：高校総体県大会、高校サッカー選手権大会、(6/4. 11/5)

3種：クラブユース選手権大会、(6/15)

4種：全日本少年サッカー大会（11/3）

女子：U15選手権(4/29)

1種：社会人選手権(5/8)

(2)フェアプレーデーの開催

FIFAフェアプレーデーを本年度も実施した。9月一週目

(3)警告・退場処分選手・監督の裁定

県内で退場処分となった選手・監督及び懲罰に関するヒアリングを必要に応じて規律・フェアプレー委員会を開催して調査・審議・裁定を行った。

事情聴取/懲罰に関する視察

(4)種別による出場停止者の調査報告

1種・・・9件 2種・・・25件 3種・・・5件 4種・・・0件

女子・・・0件 学生・・・0件 シニア・・・0件 フットサル・・・(3)累積

(5)2017年度フェアプレー賞の設立準備 2017年4月より

2. 会議

(1)長野県種別委員長会議の開催（フットボールセンター、アルウイン）

第1回 2016年 7月25日 第2回 2017年2月11日

(2)北信越規律委員長会議

北信越国体・北信越規律委員長会議(2016年 8月12日～14日 長野県)

北信越2級審判、インストラクター、規律委員長会議(2017年 3月11日～12日 福井県)

(3)全国規律委員長会議(2016年 11月11日 JFAハウス)

(4)スポーツ仲裁機構 シンポジウム(2016年 12月3日 大手町サンケイプラザ)

3. その他

(1)規約・規程のルール改正（2014年4月から）出場停止のルール変更、差別、不服申し立て、

懲罰の改訂 FIAFからの提言 大会要項の整備

(2)組織の改編 JFAからの方向性・・・司法の独立を目指す 規律委員会、裁定委員会、不服申立委員

会の分割 専門委員会：リスペクト・フェアプレー委員会

4. 医学委員会

1. 競技会開催事業

(1) 各種別の県選手権決勝や北信越大会への医師または看護師の派遣。

① 長野県大会決勝

1種:長野県サッカー選手権大会(8/21)、

全国社会人サッカー選手権長野県大会(一)

2種:全国高等学校サッカー選手権長野県大会(11月)

女子:全日本女子サッカー選手権長野県大会(女子委員会で)

② 北信越大会

2種:高円宮杯U-18・北信越プリンスリーグ(一)。

③第16回全国シニアサッカー大会 (6/4~6)(土~月)

6/4ならびに6/5 広域多目的、かりがね、FBC 3名医師。

6/6 アルウィン 医師1名、アル芝、かりがね 看護師1名ずつ。

第40回総理大臣杯北信越大会(6/18,19)大町市サッカー場 医師2名。

第28回北信越クラブユース選手権(U-15)(7/9、10及び7/16,17)

千曲川リバーフロント 医師1名。広域、かりがね 医師3名。

大町市サッカー場 医師2名。

第37回北信越国民体育大会(サッカー競技)(8/12~14)

3会場の内、医師1名と看護師1名

第38回皇后杯全日本女子サッカー選手権 北信越大会(9/17~19)

9/19 アルウィン 3位決定戦、決勝のみ 看護師1名

(2) 全国大会参加時および県選抜チームの海外遠征における医師またはトレーナーの派遣。

(3) 松本山雅FC、AC長野パルセイロの主催試合における会場ドクターの斡旋協力。

(4) 天皇杯の長野県開催試合における会場ドクターの派遣協力。

天皇杯1回戦 8/27 南長野運動公園 (長野県代表対石川県代表)

天皇杯1回戦 8/28 アルウィン (松本山雅FC対山口県代表)

天皇杯2回戦 9/3 アルウィン (松本山雅FC対静岡県代表)

2. 育成強化事業

(1) 指導者への啓発。

① 3種、4種、女子チームへのFIFA11+(サッカー障害予防プログラム)の普及。

(2) メディカルサポート部(トレーナー)の活動。

① 長野県U-16選抜チームのサポート。

(3) 会議・セミナー・研修会への参加。

① 全国医学委員長会議への参加

② サッカードクターセミナーへの参加。

③ JFAアスレティックトレーナー研修会への参加。

5. 国体委員会

1. 育成強化事業

(1) 北信越国体への代表チームの派遣

① 第37回北信越国民体育大会

- a 会場:長野県 松本平広域公園総合球戯場、松本平広域公園芝生グラウンド、松本平広域公園陸上競技場、松本平広域公園球技場
- b 期間:2016年8月12日(金)~14日(日)
- c 結果:別紙による。(予選第3位)
- d 少年男子が第71回いわて国民体育大会の代表権を獲得した。

(2) 本国体への代表チームの派遣

① 第71回国民体育大会「2016いわて国体」

- a 会場:(少年男子) 遠野市
- b 期間:総合開会式:10月1日(土) 北上市
競技期間:2016年10月2日(日)~10月6日(木)(少年男子)・本県出場
- c 結果:少年男子 2回戦敗退 長野県0(0-0, 0-3)3神奈川

(3)国体強化のための各種大会への参加

① 強化練習・合宿

- 成年男子:4月16日~8月9日の延べ8日間実施した。
- 女子:6月11日~8月12日まで、延べ6日間実施した。
- 少年:4月3日~8月4日まで、延べ7日間実施した。

② 強化試合

- 成年男子:7月17日~18日(対 松本山雅ほか)
- 少年:4月12日~9月24日(U16北信越トレセンリーグ参加、対 山梨学院ほか)
- 女子:7月23~24日(対 大東文化大他)、7月31日(対 山梨国体選抜)

(4)北信越国体、いわて国体の視察

- 北信越国体視察:2016年8月12日(金)~14日(日) 1名
- いわて国体視察:2016年10月2日(日)~4日(火) 1名

第37回北信越国民体育大会サッカー競技 最終結果

1) 期 間 2016年8月12日(金)～14日(日)

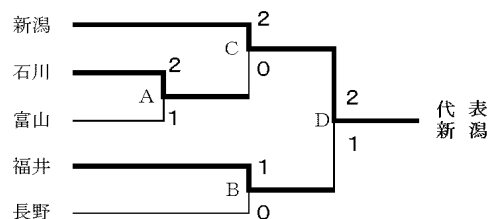
2) 会 場 松本平広域公園総合球技場【略称:アルウィン】 成年男子・少年男子
 松本平広域公園芝生グラウンド【略称:アル芝】 成年男子・少年男子
 松本平広域公園陸上競技場【略称:広域陸上】 成年男子・少年男子
 松本平広域公園球技場【略称:広域球技場】 女 子

3) 試合日程

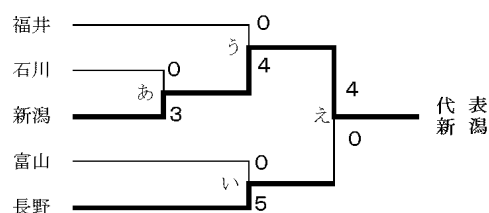
日	記号	会 場	種 別	開始時間	対 戦			備 考
12日 (金)	イ	広域陸上	少年男子	12:00	新潟	VS	福井	変則対戦
	A	アル芝	成年男子	12:00	石川	VS	富山	1 回 戦
	あ	広域球技場	女 子	12:00	石川	VS	新潟	1 回 戦
13日 (土)	ロ	アルウィン	少年男子	11:00	石川	VS	福井	変則対戦
	ハ	広域陸上	少年男子	11:00	長野	VS	富山	変則対戦
	B	アルウィン	成年男子	13:30	福井	VS	長野	準 決 勝
	C	広域陸上	成年男子	13:30	新潟	VS	A 勝者(石川)	準 決 勝
	い	広域球技場	女 子	11:00	富山	VS	長野	準 決 勝
う	広域球技場	女 子	13:30	福井	VS	あ 勝者(新潟)	準 決 勝	
14日 (日)	ニ	アル芝	少年男子	11:00	石川	VS	長野	変則対戦
	ホ	アルウィン	少年男子	11:00	新潟	VS	富山	変則対戦
	D	アルウィン	成年男子	13:30	C 勝者	VS	B 勝者	代表決定戦
	え	広域球技場	女 子	13:30	う 勝者	VS	い 勝者(長野)	代表決定戦

試合結果

▼成年男子の部



▼女子の部

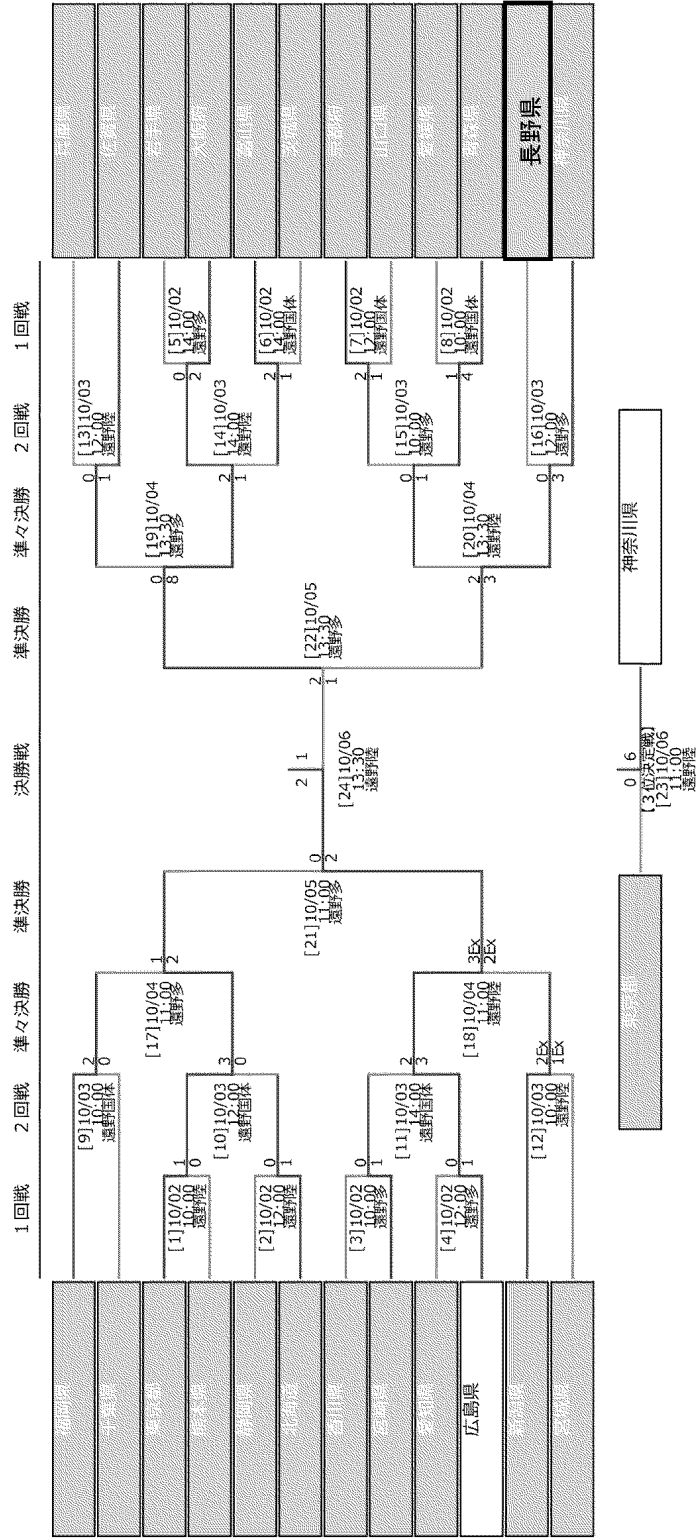


▼少年男子の部

期日	会場	記号-時間	変則リーグ	チーム	対戦結果	チーム	勝点		内容	
							1試合目の勝ち点	2試合目の勝ち点	合計勝ち点	順位
12日 (金)	広域陸上	イ 12:00	変則リーグ	新潟県	1	福井県	1	4	70分での勝ち	
					2		0	延長戦での勝ち		
13日 (土)	アルウィン	ロ 11:00	変則リーグ	石川県	1	福井県	1	4	PK方式による勝ち	
					0		0			その他
13日 (土)	広域陸上	ハ 11:00	変則リーグ	長野県	0	富山県	4	4	PK方式による勝ち	
					0		0			その他
14日 (日)	アル芝	ニ 11:00	変則リーグ	石川県	0	長野県	1	4	PK方式による勝ち	
					0		1			その他
14日 (日)	アルウィン	ホ 11:00	変則リーグ	新潟県	1	富山県	0	4	PK方式による勝ち	
					0		1			その他

第71回国民体育大会(サッカー競技)最終結果

第71回国民体育大会(サッカー競技)少年男子



公益財団法人 日本サッカー協会

6. 競技運営委員会

1. 競技会開催事業

(1) ゴールの配備

- ① 岡谷市川岸スポーツ広場に少年用ゴール1対と関連備品および岡谷市民総合体育館にフットサルゴール1対と関連備品を配備した。

(2) 県内施設拡充への対応

- ① アルウインの芝生全面張り替えに伴う長野県との工事工程調整に臨み、利用団体・クラブの意見を聴きながら最善の工程を提言した。
- ② 飯田サッカー協会と連携し、飯田市川路グラウンドをJFAグリーンプロジェクト(ポット苗による芝生化)対象地候補とし、視察および行政との意見交換を行った。
(水利権者との調整および散水方式を再検討の上、次年度以降申請予定)

(3) 施設調整

- ① 県的施設及びフットボールセンター、あがた運動公園、かりがねサッカー場および千曲市サッカー場の年間利用計画に基づく協会内調整を行った(各施設、1月に実施)。
- ② アルウインおよび芝生グラウンドの利用について、他団体(ラグビー協会、アメリカンフットボール)との調整を実施した。

(4) 主催・主管事業

- ① 事務局との協働により、下記主管事業を委員会として積極的に誘致・企画し、必要な運営管理・施設確保を行い、収益の活性化を促した。
 - ・第96回天皇杯全日本サッカー選手権大会1回戦
(2016/8/27 長野Uスタジアム、8/28 アルウイン)
 - ・第96回天皇杯全日本サッカー選手権大会2回戦(2016/9/3 アルウイン)
 - ・第38回皇后杯全日本女子サッカー選手権大会2回戦
(2016/10/29、10/30 佐久総合運動公園陸上競技場)

2. 広報普及事業

(1) フットボールデーの開催

- ① ポジション別サッカークリニックの実施

a)日時:2017/2/5、9:00~12:30

b)会場:松本市かりがねサッカー場人工芝ピッチ

c)内容:松本山雅FCとの協働による3種世代、各ポジション別クリニックを実施

7. 1種委員会

□ 社会人

1. 競技会開催事業

(1) 大会名:第21回長野県サッカー選手権大会

主 催:(一社)長野県サッカー協会

主 管:長野県選手権実施委員会

日 程:2016年4月3日(日)~8月21日(日)(決勝戦)

会 場:南長野運動公園他

優 勝:AC長野パルセイロ

第2位:松本大学サッカー部

※ 天皇杯 2016年8月29日(日)~ 開催地 各県

(2) 大会名:第52回全国社会人サッカー選手権長野県大会

主 催:(一社)長野県サッカー協会

主 管:長野県社会人サッカー連盟

日 程:2015年11月8日(日)~2016年5月8日(日)(決勝戦)

会 場:長野県総合球技場(アルウィン)他

優 勝:FCアンテロープ塩尻

第2位:アルティスタ東御

※北信越大会 2016年7月30日(土)~31日(日) 開催地 富山県

※全国大会 2016年10月22日(土)~10月26日(水) 開催地 愛媛県

(3) 大会名:第23回全国クラブチームサッカー選手権長野県大会

主 催:財団法人日本サッカー協会/全国社会人サッカー連盟/(株)ニッポン放送

主 管:(一社)長野県サッカー協会/長野県社会人サッカー連盟

日 程:2016年4月24日(日)~8月7日(日)(決勝戦)

会 場:松本市広域公園サッカー場他

優 勝:アルティスタグランデ

第2位:MAC SALTO

※北信越大会 2016年9月10日(土)~11日(日) 開催地 新潟県

※全国大会 2016年10月8日(土)~11日(火) 開催地 和歌山県

(4) 大会名:北信越フットボールリーグ2016

日 程:2016年4月10日から9月25日

会 場:北信越各県

本県参加チーム:1部 ARTISTA東御 …第1位

FCアンテロープ塩尻 …第7位

FC上田ジェンシャン …第8位 2部リーグ降格

2部 FC中野エスペランサ …第3位

(5) 大会名:第4回長野県マスターズフットボールリーグ

日 程:2016年8月21日(日)

会 場:松本市サッカー場

第1位:セレソ長野

第2位:伊那FC

日本スポーツマスターズ2016 サッカー競技

※北信越大会 2016年6月18日(土)~19日(日) 開催地 福井県

※全国大会 2016年9月24日(土)~27日(火) 開催地 秋田県

(6) 大会名:第39回北信越県リーグ決勝大会(北信越チャレンジリーグ2016)

日 程:2016年9月18日(日)~11月22日(日)

会 場:北信越各県

2位:アルティスタグラnde 北信越リーグ2部昇格

(7) 大会名:各地区サッカーリーグ(北信・東信・中信・南信)

主 催:長野県サッカー協会/長野県社会人サッカー連盟

主 管:各地区リーグ運営委員会

日 程:2016年4月~9月

会 場:県内各地

優 勝:北信リーグ・FCバイオレッツ

東信リーグ・USC神川

中信リーグ・FC.マツセロナ

南信リーグ・NAVIOIDA

(8) 大会名:長野県地区リーグ決勝大会

日 程:2016年9月18日(日)~10月9日(日)

会 場:松本広域サッカー場他

第1位:FC.マツセロナ (中信)

第2位:F. C/バイオレッツ (北信)

※第1、2位 県リーグ2部自動昇格

□ 学生

(1) 第48回全国高等専門学校サッカー選手権予選北信越大会

① 別紙のとおり

準決勝敗退

(2) 第44回北信越大学サッカーリーグ

① 別紙のとおり

信州大学:1部8大学中6位(入替戦の結果、1部残留)

松本大学:2部優勝(1部自動昇格)

(3) 総理大臣杯全日本大学サッカートーナメント北信越大会2016

① 別紙のとおり

信州大学:決勝トーナメント1回戦敗退

松本大学:決勝トーナメント準々決勝敗退

第48回全国高等専門学校サッカー選手権予選北信越大会

【大会日程】

平成28年 7月16日(土) 会場 長岡ニュータウン運動公園

9:00 代表者会議 (以後キックオフの1時間前)

10:00 競技開始

平成28年 7月17日(日) 会場 長岡ニュータウン運動公園

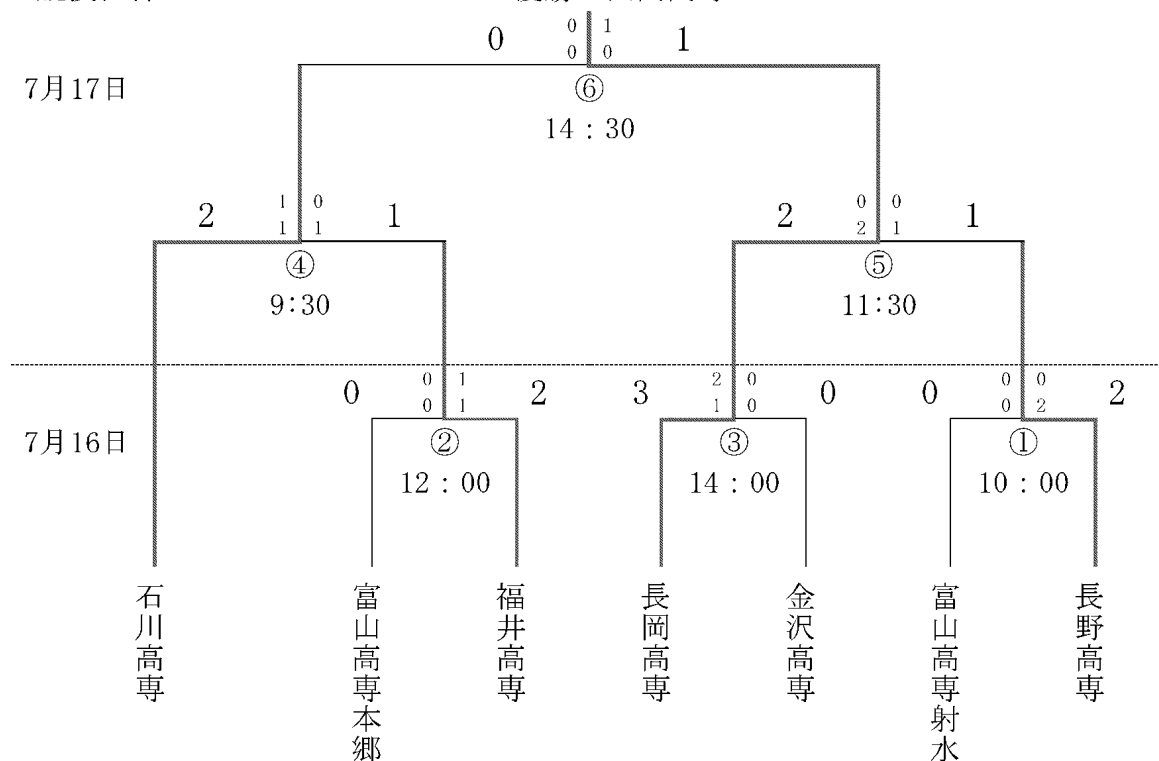
8:30 代表者会議 (以後キックオフの1時間前)

9:30 競技開始

16:30 表彰式 (優勝、準優勝チーム)

競技組合せ

優勝：長岡高専



第44回 北信越大学サッカーリーグ 星取表

1部		北陸大	星稜大	経営大	医福大	新潟大	金学大	福工大	信州大	勝	分	負	勝点	得点	失点	得失差	順位
北 陸 大	前期		2 △ 2	1 ● 3	1 ● 3	0 △ 0	5 ○ 2	3 ○ 2	2 ○ 1	6	4	4	22	33	23	10	4
	後期		1 △ 1	1 ● 2	3 ● 4	2 ○ 0	8 ○ 1	3 ○ 1	1 △ 1								
金 沢 星 稜 大	前期	2 △ 2		2 ○ 1	2 ○ 0	1 ○ 0	7 ○ 0	6 ○ 2	3 ○ 2	12	2	0	38	48	16	32	1
	後期	1 △ 1		4 ○ 2	2 ○ 1	6 ○ 0	6 ○ 3	4 ○ 1	2 ○ 1								
新 潟 経 営 大	前期	3 ○ 1	1 ● 2		1 ● 4	0 ● 1	1 ● 2	3 ○ 2	5 ○ 3	7	2	5	23	32	25	7	3
	後期	2 ○ 1	2 ● 4		1 △ 1	0 △ 0	5 ○ 2	5 ○ 0	3 ○ 2								
新 潟 医 療 福 祉 大	前期	3 ○ 1	0 ● 2	4 ○ 1		6 ○ 2	6 ○ 0	10 ○ 0	9 ○ 0	11	1	2	34	64	13	51	2
	後期	4 ○ 3	1 ● 2	1 △ 1		1 ○ 0	8 ○ 0	9 ○ 0	2 ○ 1								
新 潟 大	前期	0 △ 0	0 ● 1	1 ○ 0	2 ● 6		5 ○ 3	2 ● 3	2 ○ 1	4	2	8	14	18	31	-13	5
	後期	0 ● 2	0 ● 6	0 △ 0	0 ● 1		4 ○ 3	2 ● 4	0 ● 1								
金 沢 学 院 大	前期	2 ● 5	0 ● 7	2 ○ 1	0 ● 6	3 ● 5		1 ● 2	0 ● 7	1	1	12	4	20	68	-48	8
	後期	1 ● 8	3 ● 6	2 ● 5	0 ● 8	3 ● 4		2 △ 2	1 ● 2								
福 井 工 業 大	前期	2 ● 3	2 ● 6	2 ● 3	0 ● 10	3 ○ 2	2 ○ 1		1 ○ 0	4	1	9	13	22	53	-31	7
	後期	1 ● 3	1 ● 4	0 ● 5	0 ● 9	4 ○ 2	2 △ 2		2 ● 3								
信 州 大	前期	1 ● 2	2 ● 3	3 ● 5	0 ● 9	1 ● 2	7 ○ 0	0 ● 1		4	1	9	13	25	33	-8	6
	後期	1 △ 1	1 ● 2	2 ● 3	1 ● 2	1 ○ 0	2 ○ 1	3 ○ 2									

2部A		松本大	金沢大	福井大	上教大	福県大				勝	分	負	勝点	得点	失点	得失差	順位
松 本 大			3 ○ 0	5 ○ 0	15 ○ 2	12 ○ 0				4	0	0	12	35	2	33	1
金 沢 大	0 ● 3			4 ○ 0	5 ○ 0	11 ○ 0				3	0	1	9	20	3	17	2
福 井 大	0 ● 5	0 ● 4			2 △ 2	7 ○ 1				1	1	2	4	9	12	-3	3
上 越 教 育 大	2 ● 15	0 ● 5	2 △ 2			3 ○ 1				1	1	2	4	7	23	-16	4
福 井 県 立 大	0 ● 12	0 ● 11	1 ● 7	1 ● 3						0	0	4	0	2	33	-31	5

2部B		富山大	金工大	新産大	富国大	新国大				勝	分	負	勝点	得点	失点	得失差	順位
富 山 大			4 ○ 2	3 ○ 0	34 ○ 0	4 ○ 1				4	0	0	12	45	3	42	1
金 沢 工 業 大	2 ● 4			2 ● 3	22 ○ 0	4 ○ 0				2	0	2	6	30	7	23	3
新 潟 産 業 大	0 ● 3	3 ○ 2			22 ○ 0	9 ○ 2				3	0	1	9	34	7	27	2
富 山 国 際 大	0 ● 34	0 ● 22	0 ● 22			0 ● 27				0	0	4	0	0	105	-105	5
新 潟 国 際 大	1 ● 4	0 ● 4	2 ● 9	27 ○ 0						1	0	3	3	30	17	13	4

2部プレーオフ	対戦表		運営責任校(主管)	会場
第1試合	松本大(2部A1位)	3-1 新潟産業大(2部B2位)	信州大(長野)	松商学園総合グラウンド
第2試合	富山大(2部B1位)	4-2 金沢大(2部A2位)	信州大(長野)	松商学園総合グラウンド
3位決定戦	新潟産業大	2-3 金沢大	信州大(長野)	松商学園総合グラウンド
決勝	松本大	2-0 富山大	信州大(長野)	松商学園総合グラウンド

入替戦	信州大(1部6位)	1-1 金沢大(2部3位)	(長野)	松商学園総合グラウンド
入替戦	福井工業大(1部7位)	1-3 富山大(2部2位)	(福井)	まるおかスポーツランド(南側)

総理大臣杯全日本大学サッカートーナメント北信越大会2016

予選リーグ

試合 No.	日付	会場	時間	対戦			主管県	
				本拠地	-	遠征		
Aリーグ第1節	1	2016.05.07	日医エススポーツアカデミー	13:00	富山国際大学	0 - 40 入	松本大学	富山県
Bリーグ第1節	2	2016.05.07	長岡ニュータウン運動公園	試合中 止	新潟国際情報 大学	-	新潟産業大学	新潟県
Bリーグ第1節	3	2016.05.07	長岡ニュータウン運動公園	13:45	新潟国際情報大学兼権			
Bリーグ第1節	3	2016.05.07	長岡ニュータウン運動公園	13:45	上越教育大学	1 - 6 入	富山大学	新潟県
Cリーグ第1節	4	2016.05.07	テクノポート福井スタジアム	14:00	福井県立大学	2 - 5 入	金沢工業大学	福井県
Aリーグ第2節	5	2016.05.15	松茸学園総合グラウンド	10:15	松本大学	9 - 0 入	福井大学	長野県
Bリーグ第2節	6	2016.05.14	日医エススポーツアカデミー	13:00	富山大学	0 - 2 入	新潟産業大学	富山県
Bリーグ第2節	7	2016.05.15	新潟聖籠スポーツセンター	13:30	上越教育大学	-	新潟国際情報 大学	新潟県
Cリーグ第2節	8	2016.05.14	石川県サッカー場	14:00	金沢工業大学	1 - 1 入	金沢大学	石川県
Aリーグ第3節	9	2016.05.21	テクノポート福井スタジアム	11:00	福井大学	8 - 0 入	富山国際大学	福井県
Bリーグ第3節	10	2016.05.21	刈羽びあパークサッカー場	13:30	新潟国際情報 大学	-	富山大学	新潟県
Bリーグ第3節	11	2016.05.21	刈羽びあパークサッカー場	10:30	新潟産業大学	10 - 0 入	上越教育大学	新潟県
Cリーグ第3節	12	2016.05.21	テクノポート福井スタジアム	13:45	福井県立大学	0 - 7 入	金沢大学	福井県

決勝トーナメント

試合 No.	日付	会場	時間	対戦			主管県	
				本拠地	-	遠征		
1回戦	13	2016.05.29	信州大学	11:00	信州大学	0 - 1 入	富山大学	長野県
1回戦	14	2016.05.28	新潟聖籠スポーツセンター	14:00	新潟大学	0 - 2 入	松本大学	新潟県
1回戦	15	2016.05.28	石川県サッカー場	11:00	金沢学院大学	3 - 0 入	金沢大学	石川県
1回戦	16	2016.05.28	まるおカスポーツランド	14:30	福井工業大学	4 - 2 入	新潟産業大学	福井県
準々決勝	17	2016.06.05	北陸大学フットボールパーク	10:30	北陸大学	3 - 1 入	富山大学	石川県
準々決勝	18	2016.06.04	新潟聖籠スポーツセンター	14:00	新潟医療福祉 大学	6 - 0 入	松本大学	新潟県
準々決勝	19	2016.06.04	経大フィールド	13:30	新潟経営大学	5 - 0 入	金沢学院大学	新潟県
準々決勝	20	2016.06.04	石川県サッカー場	11:00	金沢星稜大学	2 - 0 入	福井工業大学	石川県
準決勝	21	2016.06.18	大町市サッカー場	11:00	北陸大学	0 - 4 入	新潟医療福祉 大学	長野県
準決勝	22	2016.06.18	大町市サッカー場	14:00	新潟経営大学	0 - 0 入 延長戦0-0、PK戦6-5で新潟経営大学勝利	金沢星稜大学	長野県
3位決定戦	23	2016.06.19	大町市サッカー場	11:00	北陸大学	2 - 2 入 PK戦8-9で金沢星稜大学勝利	金沢星稜大学	長野県
決勝	24	2016.06.19	大町市サッカー場	13:30	新潟医療福祉 大学	4 - 0 入	新潟経営大学	長野県

8. 2種委員会

1. 競技会開催事業

(1) 第95回全国高校サッカー選手権大会長野県大会

日時: 抽選会7/17(日)

競技: 1回戦8/27(土)28(日)～決勝11/5(土)

場所: 県内高校グラウンドおよび公共施設・アルウィン

(2) 高円宮杯U18サッカーリーグ2016長野県リーグ(1部・2部・3部・4部)

日時: 1節3/19(土)20(日)～10/2(日)参入戦

場所: 県内高校グラウンドおよび公共施設

(3) 各種大会視察

①北信越総合体育大会(富山県)6/17(金)～19(日)

②全国高校サッカー選手権大会(埼玉県)1/2(月)

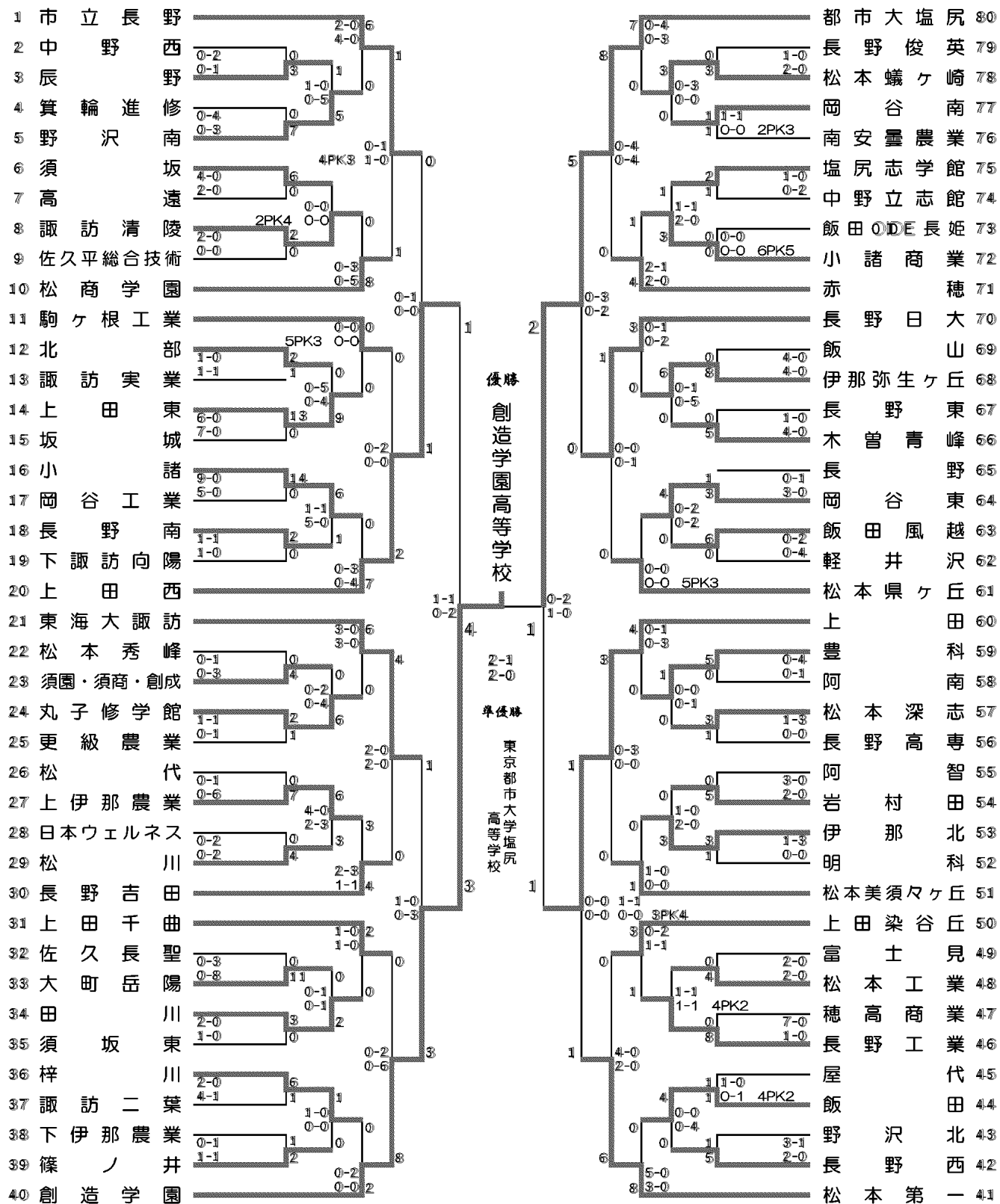
(4) 長野県高校サッカー公式記録集(2015-2016)

(5) 長野県高校サッカー顧問総会・研修会2/4(土)

①各種事業報告および2017事業計画

②研修会「ルールの解釈と適用について」

平成28年度 第95回全国高校サッカー選手権大会長野県大会



会場	1 回 戦	梓川高校・上田西高校・岡谷東高校・田川高校・辰野高校第2グラウンド・豊科高校・ 東京都大塩尻高校
	2 回 戦	明科高校・岡谷東高校・辰野高校第2グラウンド・中野市多目的サッカー場
	3 回 戦	あがた運動公園多目的広場・伊那市陸上競技場・大田市運動公園サッカー場 かりがねサッカー場・中野市多目的サッカー場・松本市サッカー場
	4 回 戦	あがた運動公園多目的広場・松本市サッカー場・南長野運動公園総合球技場 松商学園総合グラウンド
	準々決勝	松本平広域公園アルウィン芝生グラウンド・南長野運動公園総合球技場
	準決勝・決勝	松本平運動公園総合球技場 (アルウィン)

高円宮杯 U-18 サッカーリーグ2016 長野県1部

順位	チーム	創造学園	都市大塩尻	松本県ヶ丘	上田西	東海大諏訪	上田	長野日大	松本山雅	勝点	試合数	勝	分	負	得点	失点	得失点
2	創造学園	2 ● 4	2 ○ 0	6 ○ 0	3 ○ 2	3 ○ 2	4 ○ 1	3 ○ 2	32	14	10	2	2	44	22	22	
		1 △ 1	3 △ 3	5 ○ 0	5 ○ 1	2 ○ 1	4 ○ 3	1 ● 2									
3	都市大塩尻	4 ○ 2	2 ○ 1	3 ○ 0	0 ● 1	2 ○ 1	0 △ 0	0 ● 9	21	14	6	3	5	23	30	-7	
		1 △ 1	2 △ 2	2 ● 4	5 ○ 2	1 ● 4	1 ○ 0	0 ● 3									
7	松本県ヶ丘	0 ● 2	1 ● 2	1 △ 1	3 △ 3	3 ○ 1	2 △ 2	0 ● 5	11	14	2	5	7	23	36	-13	
		3 △ 3	2 △ 2	0 ● 4	4 ○ 1	1 ● 2	1 ● 2	2 ● 6									
5	上田西	0 ● 6	0 ● 3	1 △ 1	1 ● 3	1 ● 2	2 ○ 1	0 ● 6	17	14	5	2	7	28	41	-13	
		0 ● 5	4 ○ 2	4 ○ 0	5 ○ 1	5 ○ 4	2 △ 2	3 ● 5									
6	東海大諏訪	2 ● 3	1 ○ 0	3 △ 3	3 ○ 1	0 ● 3	5 ○ 2	0 ● 7	14	14	4	2	8	26	44	-18	
		1 ● 5	2 ● 5	1 ● 4	1 ● 5	1 △ 1	5 ○ 2	1 ● 3									
4	上田	2 ● 3	1 ● 2	1 ● 3	2 ○ 1	3 ○ 0	4 ○ 1	2 ● 3	19	14	6	1	7	32	29	3	
		1 ● 2	4 ○ 1	2 ○ 1	4 ● 5	1 △ 1	5 ○ 2	0 ● 4									
8	長野日大	1 ● 4	0 △ 0	2 △ 2	1 ● 2	2 ● 5	1 ● 4	0 ● 11	6	14	1	3	10	18	55	-37	
		3 ● 4	0 ● 1	2 ○ 1	2 △ 2	2 ● 5	2 ● 5	0 ● 9									
1	松本山雅	2 ● 3	9 ○ 0	5 ○ 0	6 ○ 0	7 ○ 0	3 ○ 2	11 ○ 0	39	14	13	0	1	75	12	63	
		2 ○ 1	3 ○ 0	6 ○ 2	5 ○ 3	3 ○ 1	4 ○ 0	9 ○ 0									

2016/9/26 現在

高円宮杯 U-18 サッカーリーグ2016 長野県2部

順位	チーム	松本美須々	松商学園	都市大塩尻2nd	松本第一	創造学園2nd	松本県ヶ丘2nd	市立長野	上田千由	勝点	試合数	勝	分	負	得点	失点	得失点
6	松本美須々	1 ● 5	1 △ 1	1 △ 1	0 ● 5	1 ○ 0	1 ● 6	6 ○ 1	11	14	3	2	9	14	48	-34	
		0 ● 6	1 ● 2	0 ● 3	0 ● 6	2 ○ 1	0 ● 8	0 ● 3									
5	松商学園	5 ○ 1	1 △ 1	0 ● 1	1 △ 1	2 ○ 0	2 ● 5	2 ○ 1	23	14	6	5	3	30	18	12	
		6 ○ 0	3 ○ 0	2 △ 2	3 △ 3	2 ○ 1	0 ● 1	1 △ 1									
4	都市大塩尻2nd	1 △ 1	1 △ 1	2 △ 2	1 ○ 0	6 ○ 3	1 ● 6	5 ○ 0	24	14	7	3	4	27	26	1	
		2 ○ 1	0 ● 3	2 ● 3	2 ○ 1	2 ○ 0	0 ● 4	2 ○ 1									
2	松本第一	1 △ 1	1 ○ 0	2 △ 2	2 ● 3	1 ○ 0	0 ● 3	2 ○ 0	25	14	7	4	3	24	17	7	
		3 ○ 0	2 △ 2	3 ○ 2	2 △ 2	3 ○ 1	0 ● 1	2 ○ 0									
3	創造学園2nd	5 ○ 0	1 △ 1	0 ● 1	3 ○ 2	2 ○ 0	1 ● 3	5 ○ 2	24	14	7	3	4	38	20	18	
		6 ○ 0	3 △ 3	1 ● 2	2 △ 2	4 ○ 1	1 ● 2	4 ○ 1									
8	松本県ヶ丘2nd	0 ● 1	0 ● 2	3 ● 6	0 ● 1	0 ● 2	0 ● 5	1 ○ 0	3	14	1	0	13	10	37	-27	
		1 ● 2	1 ● 4	0 ● 2	1 ● 3	1 ● 2	0 ● 4	2 ● 3									
1	市立長野	6 ○ 1	5 ○ 2	6 ○ 1	3 ○ 0	3 ○ 1	5 ○ 0	8 ○ 0	42	14	14	0	0	65	6	59	
		8 ○ 0	1 ○ 0	4 ○ 0	1 ○ 0	2 ○ 1	4 ○ 0	9 ○ 0									
7	上田千由	1 ● 6	1 ● 2	0 ● 5	0 ● 2	2 ● 5	0 ● 1	0 ● 8	7	14	2	1	11	13	49	-36	
		3 ○ 0	1 △ 1	1 ● 2	0 ● 2	1 ● 4	3 ○ 2	0 ● 9									

2016/9/26 現在

高円宮杯 U-18 サッカーリーグ2016 長野県3部Aリーグ

順位	チーム	上田東	中野西	駒ヶ根工業	創造学園3rd	豊科	松商学園2nd	上田染谷丘	野沢南	勝点	試合数	勝	分	負	得点	失点	得失点
2	上田東		1 ○ 0	0 △ 0	0 ● 5	5 ○ 2	0 △ 0	1 △ 1	6 ○ 1	26	14	7	5	2	22	12	10
		4 ○ 0	1 ○ 0	2 ○ 1	1 ○ 0	0 ● 1	1 △ 1	0 △ 0									
8	中野西	0 ● 1		0 ● 3	3 △ 3	3 ○ 1	0 ● 2	0 ● 3	3 △ 3	9	14	2	3	9	15	38	-23
		0 ● 4	2 △ 2	1 ● 6	0 ● 2	3 ○ 0	0 ● 3	0 ● 5									
1	駒ヶ根工業	0 △ 0	3 ○ 0		3 ○ 1	1 ○ 0	2 ○ 1	0 ● 2	1 ○ 0	29	14	9	2	3	20	9	11
		0 ● 1	2 △ 2	1 ○ 0	0 ● 2	1 ○ 0	4 ○ 0	2 ○ 0									
5	創造学園3rd	5 ○ 0	3 △ 3	1 ● 3		2 ○ 1	5 ○ 1	1 ● 2	0 ● 3	17	14	5	2	7	32	25	7
		1 ● 2	6 ○ 1	0 ● 1	3 ● 4	3 ○ 1	1 ● 2	1 △ 1									
4	豊科	2 ● 5	1 ● 3	0 ● 1	1 ● 2		1 ● 2	2 △ 2	2 ○ 0	22	14	7	1	6	25	20	5
		0 ● 1	2 ○ 0	2 ○ 0	4 ○ 3	1 ○ 0	2 ○ 1	5 ○ 0									
6	松商学園2nd	0 △ 0	2 ○ 0	1 ● 2	1 ● 5	2 ○ 1		2 ● 3	2 ○ 0	16	14	5	1	8	19	23	-4
		1 ○ 0	0 ● 3	0 ● 1	1 ● 3	0 ● 1	5 ○ 1	2 ● 3									
3	上田染谷丘	1 △ 1	3 ○ 0	2 ○ 0	2 ○ 1	2 △ 2	3 ○ 2		6 ○ 0	24	14	7	3	4	29	22	7
		1 △ 1	3 ○ 0	0 ● 4	2 ○ 1	1 ● 2	1 ● 5	2 ● 3									
7	野沢南	1 ● 6	3 △ 3	0 ● 1	3 ○ 0	0 ● 2	0 ● 2	0 ● 6		15	14	4	3	7	19	32	-13
		0 △ 0	5 ○ 0	0 ● 2	1 △ 1	0 ● 5	3 ○ 2	3 ○ 2									

2016/9/26 現在

高円宮杯 U-18 サッカーリーグ2016 長野県3部Bリーグ

順位	チーム	伊那北	岡谷東	赤穂	飯田風越	小諸商業	飯田OIDE長姫	市立長野2nd	松本美須々2nd	勝点	試合数	勝	分	負	得点	失点	得失点
5	伊那北		0 △ 0	1 ● 2	0 ● 1	1 △ 1	1 ○ 0	3 ○ 1	3 ○ 2	18	14	5	3	6	19	22	-3
		0 ● 4	0 ● 4	1 △ 1	4 ○ 1	0 ● 1	0 ● 3	5 ○ 1									
3	岡谷東	0 △ 0		1 ● 2	1 ○ 0	0 ● 1	0 △ 0	0 △ 0	1 ● 3	22	14	6	4	4	23	13	10
		4 ○ 0	2 ○ 1	1 ○ 0	3 ○ 2	2 △ 2	1 ● 2	7 ○ 0									
2	赤穂	2 ○ 1	2 ○ 1		1 ○ 0	1 ● 3	1 ● 2	1 △ 1	7 ○ 2	26	14	8	2	4	35	16	19
		4 ○ 0	1 ● 2	1 ○ 0	0 △ 0	6 ○ 0	1 ● 4	7 ○ 0									
7	飯田風越	1 ○ 0	0 ● 1	0 ● 1		2 △ 2	4 ○ 0	0 ● 4	2 ● 3	14	14	4	2	8	21	21	0
		1 △ 1	0 ● 1	0 ● 1	2 ○ 0	3 ● 5	0 ● 1	6 ○ 1									
6	小諸商業	1 △ 1	1 ○ 0	3 ○ 1	2 △ 2		3 ● 5	0 ● 2	0 △ 0	16	14	4	4	6	18	23	-5
		1 ● 4	2 ● 3	0 △ 0	0 ● 2	1 ○ 0	0 ● 3	4 ○ 0									
4	飯田OIDE長姫	0 ● 1	0 △ 0	2 ○ 1	0 ● 4	5 ○ 3		0 ● 1	5 ○ 2	20	14	6	2	6	33	30	3
		1 ○ 0	2 △ 2	0 ● 6	5 ○ 3	0 ● 1	2 ● 5	11 ○ 1									
1	市立長野2nd	1 ● 3	0 △ 0	1 △ 1	4 ○ 0	2 ○ 0	1 ○ 0		4 ○ 0	35	14	11	2	1	40	8	32
		3 ○ 0	2 ○ 1	4 ○ 1	1 ○ 0	3 ○ 0	5 ○ 2	9 ○ 0									
8	松本美須々2nd	2 ● 3	3 ○ 1	2 ● 7	3 ○ 2	0 △ 0	2 ● 5	0 ● 4		7	14	2	1	11	15	71	-56
		1 ● 5	0 ● 7	0 ● 7	1 ● 6	0 ● 4	1 ● 11	0 ● 9									

2016/9/26 現在

高円宮杯 U-18 サッカーリーグ2016 長野県3部Cリーグ

順位	チーム	松本工業	松本山雅2nd	上田西2nd	長野ハルゼイ	松本深志	上田2nd	田川	MAC SOLTO	勝点	試合数	勝	分	負	得点	失点	得失点
3	松本工業	2 ● 3	2 ○ 1	0 ● 2	3 ○ 0	2 ○ 0	2 ○ 0	4 ○ 0	30	14	10	0	4	29	15	14	
		0 ● 5	0 ● 2	2 ○ 1	4 ○ 0	2 ○ 1	1 ○ 0	5 ○ 0									
1	松本山雅2nd	3 ○ 2	1 △ 1	3 ○ 2	2 ○ 1	4 ○ 1	7 ○ 1	2 ○ 1	38	14	12	2	0	46	12	34	
		5 ○ 0	1 △ 1	1 ○ 0	1 ○ 0	3 ○ 1	2 ○ 1	11 ○ 0									
4	上田西2nd	1 ● 2	1 △ 1	1 ● 2	1 ● 2	2 ○ 1	5 ○ 0	9 ○ 0	29	14	9	2	3	48	14	34	
		2 ○ 0	1 △ 1	4 ○ 2	6 ○ 1	2 ○ 1	3 ○ 0	10 ○ 1									
2	長野ハルゼイ	2 ○ 0	2 ● 3	2 ○ 1	6 ○ 0	3 ○ 0	2 ○ 0	8 ○ 0	30	14	10	0	4	51	12	39	
		1 ● 2	0 ● 1	2 ● 4	4 ○ 0	5 ○ 1	5 ○ 0	9 ○ 0									
6	松本深志	0 ● 3	1 ● 2	2 ○ 1	0 ● 6	1 ● 2	2 ○ 1	4 ○ 0	13	14	4	1	9	19	33	-14	
		0 ● 4	0 ● 1	1 ● 6	0 ● 4	1 △ 1	1 ● 2	6 ○ 0									
5	上田2nd	0 ● 2	1 ● 4	1 ● 2	0 ● 3	2 ○ 1	1 ● 3	6 ○ 2	13	14	4	1	9	24	34	-10	
		1 ● 2	1 ● 3	1 ● 2	1 ● 5	1 △ 1	3 ○ 1	5 ○ 3									
7	田川	0 ● 2	1 ● 7	0 ● 5	0 ● 2	1 ● 2	3 ○ 1	3 ○ 0	12	14	4	0	10	23	34	-11	
		0 ● 1	1 ● 2	0 ● 3	0 ● 5	2 ○ 1	1 ● 3	11 ○ 0									
8	MAC SOLTO	0 ● 4	1 ● 2	0 ● 9	0 ● 8	0 ● 4	2 ● 6	0 ● 3	0	14	0	0	14	7	93	-86	
		0 ● 5	0 ● 11	1 ● 10	0 ● 9	0 ● 6	3 ● 5	0 ● 11									

2016/9/26 現在

長野県ユースリーグU-18 2016 4部リーグ 北信地区Aリーグ 星取表

順位	Aグループ	須坂	須坂東	日大2nd	長野南	長野	篠ノ井	長野西	長野東	中野西2nd	松代	勝点	勝	分	負	得	失	得失
1	須坂	○	△	○	△	○	○	○	○	○	○	23	7	2	0	28	6	22
3	須坂東	●	○	○	○	○	●	○	○	○	○	18	6	0	3	38	12	26
6	日大2nd	△	○	●	△	●	○	●	○	○	○	14	4	2	3	33	9	24
8	長野南	●	●	○	●	●	●	●	○	○	○	9	3	0	6	24	26	-2
2	長野	△	●	△	○	○	○	○	○	○	○	20	6	2	1	31	10	21
4	篠ノ井	●	●	○	○	●	○	○	○	○	○	18	6	0	3	22	14	8
7	長野西	○	○	○	○	●	○	○	○	○	○	9	3	0	6	20	19	1
5	長野東	●	●	○	○	●	○	○	○	○	○	15	5	0	4	23	12	11
10	中野西2nd	●	●	○	○	○	○	○	○	○	○	3	1	0	8	4	82	-78
9	松代	●	●	○	○	○	○	○	○	○	○	3	1	0	8	5	38	-33

長野県ユースリーグU-18 2016 4部リーグ 北信地区Bリーグ 星取表

順位	Bグループ	吉田	長野俊英	長野工業	長野高専	屋代	須坂創成	中野立志館	飯山	更級農業	北部	勝点	勝	分	負	得	失	得失
1	吉田	●	△	○	○	○	○	○	○	○	○	22	7	1	1	43	13	30
6	長野俊英	○	●	●	△	△	○	○	△	○	○	15	4	3	2	15	10	5
4	長野工業	△	○	●	○	○	●	○	●	○	○	16	5	1	3	21	9	12
2	長野高専	●	○	○	●	△	○	○	○	○	○	22	7	1	1	33	9	24
3	屋代	●	△	●	△	●	○	○	○	○	○	17	5	2	2	23	12	11
9	須坂創成	●	△	●	●	●	●	●	●	●	△	2	0	2	7	7	34	-27
5	中野立志館	●	●	○	●	○	○	○	○	○	○	15	5	0	4	30	14	16
8	飯山	●	●	●	●	●	○	●	●	●	○	6	2	0	7	12	42	-30
7	更級農業	●	△	○	●	●	○	●	○	○	○	13	4	1	4	28	17	11
10	北部	●	●	●	●	●	△	●	●	●	●	1	0	1	8	3	55	-52

長野県ユースリーグU-18 2016 4部リーグ 北信地区順位決定戦 星取表

順位		須坂	長野吉田	長野	長野高専	勝点	勝	分	負	得	失	得失
1	A1 須坂	○	△	○	○	7	2	1	0	10	3	7
2	B1 長野吉田	●	○	○	○	6	2	0	1	5	5	0
3	A2 長野	△	●	○	○	4	1	1	1	5	6	-1
4	B2 長野高専	●	●	●	●	0	0	0	3	3	9	-6

高円宮杯U-18サッカーリーグ2016 長野県4部東信

チーム名	上田東2nd	上田西3rd	野沢北	小諸	岩村田	上田3rd	丸子修学館	上田千曲2nd	小海FC	小諸商業2nd	佐久平総合技術	軽井沢	勝点	得点	失点	得失差	順位
① 上田東2nd	4-1	○	○	○	○	○	●	○	○	○	○	○	30	38	6	32	1
② 上田西3rd	●	4-8	○	●	●	○	●	○	○	○	○	○	21	37	11	26	5
③ 野沢北	○	○	7-0	○	△	○	○	○	△	○	○	△	9	9	34	-25	9
④ 小諸	○	○	○	○	○	○	○	○	○	○	○	○	27	43	6	37	2
⑤ 岩村田	○	○	○	○	○	○	○	○	○	○	○	○	26	25	10	15	3
⑥ 上田3rd	○	○	○	○	○	○	○	○	○	○	○	○	13	19	18	1	7
⑦ 丸子修学館	○	○	○	○	○	○	○	○	○	○	○	○	23	25	12	13	4
⑧ 上田千曲2nd	○	○	○	○	○	○	○	○	○	○	○	○	14	17	16	1	6
⑨ 小海FC	○	○	○	○	○	○	○	○	○	○	○	○	11	12	40	-28	8
⑩ 小諸商業2nd	○	○	○	○	○	○	○	○	○	○	○	○	8	8	30	-22	10
⑪ 佐久平総合技術	○	○	○	○	○	○	○	○	○	○	○	○	4	7	33	-26	12
⑫ 軽井沢	○	○	○	○	○	○	○	○	○	○	○	○	4	9	33	-24	11

高円宮杯U-18サッカーリーグ2016 長野県4部 中信地区

順位	チーム	松本鎌ヶ崎	木曾青峰	梓川	松本第一2nd	南安曇農業	塩尻志学館	大町岳陽	松本深志2nd	明科	穂高商業	田川2nd	勝点	勝	分	負	得	失	得失
5	松本鎌ヶ崎	○	○	○	○	○	○	○	○	○	○	○	19	6	1	2	28	14	14
6	木曾青峰	○	○	○	○	○	○	○	○	○	○	○	12	4	0	6	18	23	-5
2	梓川	○	○	○	○	○	○	○	○	○	○	○	24	8	0	2	38	8	30
1	松本第一2nd	○	○	○	○	○	○	○	○	○	○	○	30	10	0	0	51	4	47
8	南安曇農業	○	○	○	○	○	○	○	○	○	○	○	8	2	2	6	22	29	-7
4	塩尻志学館	○	○	○	○	○	○	○	○	○	○	○	21	7	0	2	34	20	14
3	大町岳陽	○	○	○	○	○	○	○	○	○	○	○	21	7	0	3	34	12	22
9	松本深志2nd	○	○	○	○	○	○	○	○	○	○	○	7	2	1	7	14	29	-15
7	明科	○	○	○	○	○	○	○	○	○	○	○	9	3	0	7	19	32	-13
11	穂高商業	○	○	○	○	○	○	○	○	○	○	○	3	1	0	9	7	75	-68
10	田川2nd	○	○	○	○	○	○	○	○	○	○	○	6	2	0	8	13	32	-19

高円宮杯 U-18 サッカーリーグ2016 長野県4部南信Aグループ

順位		東海大諏訪2nd	辰野	下伊那農業	岡谷南	下諏訪向陽	赤穂2nd	駒ヶ根工業2nd	岡谷工業	阿智	勝点	試合数	勝	分	負	得点	失点	得失点
1	東海大諏訪2nd		2 ○ 0	5 ○ 0	8 ○ 2	14 ○ 0	11 ○ 0	5 ○ 0	8 ○ 0	19 ○ 0	24	8	8	0	0	72	2	70
2	辰野	0 ● 2		1 △ 1	6 ○ 1	4 ○ 0	3 ○ 0	3 ○ 0	7 ○ 0	13 ○ 0	19	8	6	1	1	37	4	33
3	下伊那農業	0 ● 5	1 △ 1		3 ○ 0	7 ○ 0	2 ○ 1	4 ○ 0	1 ○ 0	7 ○ 1	19	8	6	1	1	25	8	17
4	岡谷南	2 ● 8	1 ● 6	0 ● 3		3 ○ 1	1 ○ 0	2 ○ 0	6 ○ 3	9 ○ 0	15	8	5	0	3	24	21	3
6	下諏訪向陽	0 ● 14	0 ● 4	0 ● 7	1 ● 3		1 ● 3	3 ○ 0	1 △ 1	7 ○ 2	7	8	2	1	5	13	34	-21
5	赤穂2nd	0 ● 11	0 ● 3	1 ● 2	0 ● 1	3 ○ 1		2 ○ 0	2 ○ 1	15 ○ 0	12	8	4	0	4	23	19	4
7	駒ヶ根工業2nd	0 ● 5	0 ● 3	0 ● 4	0 ● 2	0 ● 3	0 ● 2		1 ○ 0	3 ○ 0	6	8	2	0	6	4	19	-15
8	岡谷工業	0 ● 8	0 ● 7	0 ● 1	3 ● 6	1 △ 1	1 ● 2	0 ● 1		5 ○ 2	4	8	1	1	6	10	28	-18
9	阿智	0 ● 19	0 ● 13	1 ● 7	0 ● 9	2 ● 7	0 ● 15	0 ● 3	2 ● 5		0	8	0	0	8	5	78	-73

2016/8/22 現在

高円宮杯 U-18 サッカーリーグ2016 長野県4部南信Bグループ

順位		諏訪清陵	伊那弥生ヶ丘	飯田	松川	上伊那農業	諏訪二葉	阿南	箕輪進修	勝点	試合数	勝	分	負	得点	失点	得失点
4	諏訪清陵		1 ● 4	0 △ 0	0 △ 0	1 ● 2	3 ○ 1	3 ○ 0	4 ○ 0	11	7	3	2	2	12	7	5
1	伊那弥生ヶ丘	4 ○ 1		1 ○ 0	4 ○ 1	3 ○ 0	5 ○ 0	6 ○ 0	16 ○ 0	21	7	7	0	0	39	2	37
3	飯田	0 △ 0	0 ● 1		4 ○ 0	3 ○ 0	4 ○ 2	1 ● 2	17 ○ 0	13	7	4	1	2	29	5	24
7	松川	0 △ 0	1 ● 4	0 ● 4		1 ● 3	4 △ 4	2 △ 2	3 ○ 0	6	7	1	3	3	11	17	-6
2	上伊那農業	2 ○ 1	0 ● 3	0 ● 3	3 ○ 1		3 ○ 2	1 ○ 0	5 ○ 0	15	7	5	0	2	14	10	4
5	諏訪二葉	1 ● 3	0 ● 5	2 ● 4	4 △ 4	2 ● 3		4 ○ 0	4 ○ 0	7	7	2	1	4	17	19	-2
6	阿南	0 ● 3	0 ● 6	2 ○ 1	2 △ 2	0 ● 1	0 ● 4		1 ○ 0	7	7	2	1	4	5	17	-12
8	箕輪進修	0 ● 4	0 ● 16	0 ● 17	0 ● 3	0 ● 5	0 ● 4	0 ● 1		0	7	0	0	7	0	50	-50

2016/8/22 現在

9月10日(土) A会場:辰野高校第2グラウンド

マッチN	kickoff	Aグループ			Bグループ	
1	9:30	岡谷南	0	0 - 5 0 - 2	7	諏訪清陵
2	11:30	辰野	1	0 - 1 1 - 2	3	伊那弥生ヶ丘
3	13:30	岡谷工業	3	1 - 3 2 - 0 3 PK 4	3	箕輪進修

9月10日(土) B会場:上伊那農業高校グラウンド

マッチN	kickoff	Aグループ			Bグループ	
4	9:30	下諏訪向陽	1	1 - 1 0 - 2	3	阿南
5	11:30	東海大諏訪2nd	3	3 - 0 0 - 1	1	上伊那農業
6	13:30	赤穂2nd	1	0 - 3 1 - 4	7	諏訪二葉

9月10日(土) C会場:松川高校グラウンド

マッチN	kickoff	Aグループ			Bグループ	
7	10:00	駒ヶ根工業2nd	0	0 - 1 0 - 1	2	松川
8	12:15	下伊那農業	1	0 - 0 1 - 1 4 PK 3	1	飯田

9. 3種委員会

1 競技会開催事業

(1) リーグ戦(M8)

高円宮杯ユース(U-15)サッカーリーグ 2016 長野(3/21~11/12)

<トップ1部> 優勝 松本山雅FC U-15 準優勝 AMBICIONE松本

<トップ2部> 優勝 松本山雅FC U-15B 準優勝 FC LACO

<北信1部> 優勝 LIBERTAS FC <東信1部> 優勝 白田中学校

<中信1部> 優勝 ANTELOPE塩尻JY <南信1部> 優勝 赤穂中学校

長野県ユース(U-13)サッカーリーグ 2016(5月~11月)

<トップ> 優勝 F. C. CEDAC

(2) 連盟大会

① クラブユース連盟選手権大会(5/28~6/18 菅平高原、アルウィン)

優勝 松本山雅FC 準優勝 AMBICIONE松本

第3位 AC長野PARCEIRO 第4位 ANTELOPE塩尻JY

② 中学校体育連盟夏季県大会(7/菅平)

優勝 千曲市立戸倉上山田中学校 準優勝 国立大学法人信州大学教育学部附属松本中学校

(3) 北信越大会開催

① 高円宮杯第8回北信越ユース(U-15)サッカーリーグ2016(4/3~11/6 松本市サッカー場他)

第7位 AC長野PARCEIRO 第10位 FC ASA FUTURO

② 第3回北信越ユース(U-13)サッカーリーグ2016(5/14~11/5 松本市サッカー場他)

準優勝 AC長野PARCEIRO

(4) 中学生サッカー年鑑「FOOTPRINT」作成

(5) 3種委員会及びリーグ実施委員会実施

2 広報普及事業

(1) M4中学生年代の活性化(長野市・松本市・飯田市)

3 育成強化事業

(1) 選抜活動

① 強化練習会(含選考)…カテゴリー別

② 県外遠征(含選考)

a U-13:北信越U13対抗戦(7月新潟)、フェルボールカップ(御殿場1月)他

b U-14:フェルボールカップ(御殿場1月)他

c U-15:甲信越静U-16大会(3月)他

(2) 選抜大会(技術委員会)

① 信毎杯地区選抜大会(塩尻市 松本市 8/27,28)

4 指導者養成事業

- ① 指導者研修会(トレセンスタッフミーティング:技術委員会)(4/10、2/12)
- ② 全国大会視察 全国中学校サッカー大会(8/20～25 富山)

高円宮杯ユース(U-15)サッカーリーグ2016長野 トップリーグ

一部リーグ		1	2	3	4	5	6	7	8	9	10	勝点	総得点	総失点	得失差	地区
順位	TEAM	山推	アンビシオーネ	アズル	サルト	セダック	シンカス	サム	アルティスタ	シモンヤン	ウソノール					
①	松本山雅FC U-15	*	○3-0 ○4-3	△2-2 ○4-3	○6-1 ○4-0	○4-1 ○3-0	○3-2 ○3-0	○5-0 ○2-0	○5-0 ○5-1	○10-0 ○5-0	○7-0 ○9-0	52	84	13	71	中
②	AMBICIONE松本	●0-3 ●3-4	*	○1-0 ○5-2	○2-1 ○4-2	○4-2 ○2-0	○4-2 ○6-1	○2-0 ○5-0	○3-2 ○2-1	○5-1 ○3-2	○10-0 ○4-0	48	65	23	42	中
3	FC AZUL	△2-2 ●3-4	●0-1 ●2-5	*	○5-0 ○4-1	●0-2 ○3-1	●0-4 ○4-1	●1-2 ○4-2	○4-3 ○13-2	○9-3 ○6-0	○7-1 ○7-0	34	74	34	40	中
4	M A C. SALTO JY	●1-4 ●0-4	●1-2 ●2-4	●0-5 ●1-4	*	●1-2 ○2-1	●0-1 ○4-2	○7-0 ○4-0	△2-2 ○4-1	○3-1 ○3-1	○6-1 ○7-0	28	48	37	11	南
5	F.C. CEDAC	●1-4 ○0-3	●2-4 ○0-2	○2-0 ●1-3	○2-1 ●1-2	*	○3-1 ●1-5	○2-1 ●3-4	○4-0 ●2-3	○6-1 ○2-1	○5-1 ○5-1	24	39	39	0	中
6	FC Thinkers	●2-3 ○0-3	●2-4 ●1-6	○4-0 ●1-4	○1-0 ●2-4	●1-3 ○5-1	*	△4-4 ●2-7	○5-2 △3-3	○4-3 ●2-3	○5-1 ●4-6	20	48	57	-9	東
7	SAAM FC	○0-5 ●0-2	●0-2 ●0-5	○2-1 ●2-4	●0-7 ●0-4	●1-2 ○4-3	△4-4 ○7-2	*	○0-3 ○5-3	○0-2 △2-2	○7-2 ○5-2	20	39	55	-16	東
8	ARTISTA JYFC	○0-5 ●1-5	●2-3 ●1-2	●3-4 ●2-13	△2-2 ●1-4	○2-1 ○3-2	●2-5 △3-3	○3-0 ●3-5	*	○2-1 △3-3	○5-0 ●3-5	18	41	63	-22	東
9	上田GENTIAN JY	●0-10 ○0-5	●1-5 ●2-3	●3-9 ○0-6	●1-3 ●1-3	●1-6 ●1-2	●3-4 ○3-2	○2-0 △2-2	●1-2 △3-3	*	○7-1 ○8-0	14	39	66	-27	東
10	JFC須坂VENCER	○0-7 ○0-9	○0-10 ○0-4	○1-7 ○0-7	●1-6 ●0-7	●1-5 ●1-5	●1-5 ○6-4	●2-7 ●2-5	○0-5 ○5-3	●1-7 ●0-8	*	6	21	111	-90	北

※1位山推は北信越二部へ昇格。2位AMBICIONEはPOへ。★AMBICIONE2(0-0-2-1)VENTO(富山)★ AMBICIONEは北信越二部へ昇格。北信越よりASA FUTUROが県一部へ降格。来季10チーム構成。

二部リーグ		1	2	3	4	5	6	7	8	9	10	勝点	総得点	総失点	得失差	地区
順位	TEAM	山推B	ラッ	南長野	アサリ-	諏訪	ハルセイロB	トップストーン	裾花	丸子	サムB					
①	松本山雅FC U-15(B)	*	●1-5 ●3-4	●2-4 ○3-1	△1-1 ○2-0	○4-2 ○4-2	○2-0 ○1-0	○3-1 ○3-2	○4-1 ○4-0	○2-0 ○4-0	○13-0 ○10-0	43	66	23	43	中
②	FC LACO	○5-1 ○4-3	*	○2-1 △2-2	○3-1 ○1-0	△2-2 ○5-0	●0-2 △0-0	○4-0 △1-1	○4-1 ○3-1	○7-0 ○6-2	○8-0 ○8-0	41	62	17	45	中
③	南長野JYSC	○4-2 ●1-3	●1-2 △2-2	*	○3-2 △3-3	○5-2 ○8-0	○6-0 ○3-1	○4-1 ●1-2	○4-3 ○6-0	△1-1 ○4-0	○6-0 ○12-0	39	74	24	50	北
4	AZALEE飯田JY	△1-1 ○0-2	●1-3 ●0-1	●2-3 △3-3	*	●4-6 ○5-1	△2-2 ○2-0	○5-1 ○4-1	○6-2 ○2-0	●2-3 ○3-0	○9-0 ○11-0	30	62	29	33	南
5	JY諏訪FC	●2-4 ●2-4	△2-2 ●0-5	●2-5 ●0-8	○6-4 ●1-5	*	○5-3 ○2-1	●3-5 ○3-1	●5-7 ○6-4	○6-1 ○2-1	○5-1 ○7-0	28	59	61	-2	南
6	AC長野PARCEIRO U-15(B)	○0-2 ○0-1	○2-0 △0-0	○0-6 ●1-3	△2-2 ○0-2	●3-5 ●1-2	*	○5-0 ○1-0	△3-3 ○9-0	○5-2 ○5-0	△0-0 ○4-0	25	41	28	13	北
7	Topstone JY	●1-3 ●2-4	●0-4 △1-1	●1-4 ○2-1	●1-5 ●1-4	○5-3 ●1-3	●0-5 ○0-1	*	○3-1 ●3-5	○4-0 ○5-4	○6-3 ○3-1	22	39	51	-12	南
8	長野市立裾花中学校	●1-4 ○0-4	△1-1 ●1-3	●3-4 ○0-6	●2-6 ○0-2	○7-5 ●4-6	△3-3 ●0-9	●1-3 ○5-3	*	○4-2 ●1-2	○2-0 ○0-1	14	35	64	-29	北
9	上田市立丸子中学校	○0-2 ○0-4	●0-7 ●2-6	△1-1 ○0-4	○3-2 ○0-3	●1-6 ●1-2	●2-5 ○0-5	○0-4 ●4-5	●2-4 ○2-1	*	○6-1 ●2-4	10	26	66	-40	東
10	SAAM FC(B)	○0-13 ○0-10	○0-8 ○0-8	○0-6 ○0-12	○0-9 ○0-11	●1-5 ●0-7	△0-0 ●0-4	●3-6 ●1-3	○0-2 ○1-0	●1-6 ○4-2	*	7	11	112	-101	東

※1位山推(B)・2位LACO・3位南長野は一部昇格。7位Topstoneは南信降格。8位裾花中は北信降格。9位丸子中・10位SAAM(B)は東信降格。四地区1位4チーム県二部へ昇格。来季9チーム構成。

高円宮杯ユース(U-15)サッカーリーグ2016長野・北信地区

【一部リーグ】		リベルタス	戸上	エスペランサ	墨坂	東北	附属	ウエイ	篠西	柳町	ガーフ	勝ち点	総得点	総失点	差
①	LIBERTAS FC	*	○5-1 ○2-0	●0-2 ○5-4	○7-3 ○4-2	●1-3 ○4-0	●2-5 ○10-1	○5-0 ○5-1	○7-1 ○3-0	○6-0 ○5-2	○6-0 ○4-0	45	81	25	56
2	戸倉上山田中学校	●1-5 ●0-2	*	○6-0 ●0-2	○4-1 ○4-1	△1-1 ○9-0	○11-2 ○2-0	○2-0 ○6-2	○1-0 ○16-0	○9-0 ○9-0	○3-1 ○4-0	43	88	17	71
3	F.C.中野ESPERANZA U-15	○2-0 ●4-5	●0-6 ○2-0	*	○4-2 ●4-6	△0-0 ○9-1	○5-2 ○3-1	○9-4 △2-2	○7-1 ○5-1	○8-1 ○4-2	○11-0 ○3-0	41	82	34	48
4	墨坂中学校	●3-7 ●2-4	●1-4 ●1-4	●2-4 ○6-4	*	○3-1 △2-2	○5-1 ○5-2	○5-0 ○8-1	○6-0 ○2-0	○4-2 ○3-1	○8-0 ○7-0	37	73	37	36
5	東北中学校	○3-1 ●0-4	△1-1 ●0-9	△0-0 ●1-9	●1-3 △2-2	*	○1-0 ○5-0	○5-2 ●1-2	○6-1 ○3-1	○4-2 ○4-1	●1-2 ○3-1	30	41	41	0
6	信大附属長野中学校	○5-2 ●1-10	●2-11 ●0-2	●2-5 ●1-3	●1-5 ●2-5	●0-1 ●0-5	*	○7-2 ●1-2	○3-1 △2-2	○5-1 ●2-3	○4-0 ○4-2	19	42	62	-20
7	裾花FCJY VENTO	●0-5 ●1-5	●0-2 ●2-6	●4-9 △2-2	●0-5 ●1-8	●2-5 ○2-1	●2-7 ○2-1	*	●0-2 ●2-3	○4-3 ○3-2	○6-3 ○3-1	19	36	70	-34
8	篠ノ井中学校	●1-7 ●0-3	●0-1 ●0-16	●1-7 ●1-5	●0-6 ●0-2	●1-6 ●1-3	●1-3 △2-2	○2-0 ○3-2	*	○4-3 △1-1	△0-0 ○1-0	15	19	67	-48
9	柳町中学校	●0-6 ●2-5	●0-9 ●0-9	●1-8 ●2-4	●2-4 ●1-3	●2-4 ●1-4	●1-5 ○3-2	●3-4 ●2-3	●3-4 △1-1	*	●1-2 ○4-0	7	29	77	-48
10	長野FC GEEF	●0-6 ●0-4	●1-3 ●0-4	●0-11 ●0-3	●0-8 ●0-7	○2-1 ●1-3	●0-4 ●2-4	●3-6 ●1-3	△0-0 ●0-1	○2-1 ●0-4	*	7	13	73	-60

※1位リベルタスFCは県トップ二部昇格。トップ二部から裾花中が降格。9位柳町中、10位長野FCガーフは二部降格。

【二部リーグA】	芥田	相森	中野平	広徳	北部	みゆき野	松代	高山	信濃	勝ち点	総得点	総失点	差
① 芥田JY	*	○3-0 ○6-1	○6-2 ○8-0	○4-2 ○9-0	○6-0 ○4-1	○15-0 ○9-0	○7-0 ○9-0	○10-0 ○10-0	○18-0 ○33-0	48	157	6	151
2 相森中学校	●0-3 ●1-6	*	●1-5 ○5-1	○4-2 ○3-2	○2-0 ○2-0	○4-1 ●0-2	○5-1 ○5-0	○6-1 ○6-2	○14-0 ○5-1	36	65	27	38
3 中野平中学校	●2-6 ●0-8	○5-1 ●1-5	*	○7-0 ●1-2	○6-3 ○2-1	○8-1 ○6-1	○8-0 ●2-3	○12-3 ○8-2	○18-0 ○10-0	33	96	36	60
4 広徳中学校	●2-4 ●0-9	●2-4 ●2-3	●0-7 ○2-1	*	△2-2 ●2-4	●0-4 ○5-0	○5-2 ○4-1	○8-4 ○7-0	○7-1 ○18-0	25	66	46	20
5 長野北部中学校	●0-6 ●1-4	●0-2 ●0-2	●3-6 ●1-2	△2-2 ○4-2	*	○5-1 ○5-0	○5-0 ○0-1	●1-2 ○7-1	○12-1 ○6-1	22	52	33	19
6 みゆき野FC	●0-15 ●0-9	●1-4 ○2-0	●1-8 ●1-6	○4-0 ●0-5	●1-5 ●0-5	*	○6-0 ○5-0	●3-4 ○10-0	○4-0 ○7-0	21	45	61	-16
7 松代中学校	●0-7 ●0-9	●1-5 ●0-5	●0-8 ○3-2	●2-5 ●1-4	●0-5 ○1-0	●0-6 ●0-5	*	○4-1 ○3-0	△2-2 ○4-1	16	21	65	-44
8 高山中学校	●0-10 ●0-10	●1-6 ●2-6	●3-12 ●2-8	●4-8 ●0-7	○2-1 ●1-7	○4-3 ●0-10	●1-4 ●0-3	*	○6-0 △2-2	10	28	99	-71
9 信濃中学校	●0-18 ●0-33	●0-14 ●1-5	●0-18 ●0-10	●1-7 ●0-18	●1-12 ●1-6	●0-4 ●0-7	△2-2 ●1-4	●0-6 △2-2	*	2	9	166	-157

※1位芥田JYは一部昇格。9位信濃中は三部降格。

【二部リーグB】	川中島	坂城	犀陵	埴生	東部	三陽	豊野	ヴェンセルB	勝ち点	総得点	総失点	差
① 川中島中学校	*	△0-0 △3-3	○3-2 △1-1	●1-2 ○7-2	○1-0 ○1-0	○2-0 ○2-1	○4-0 ○2-0	○5-2 ○3-1	33	35	14	21
2 坂城中学校	△0-0 △3-3	*	○4-1 ●2-3	●2-3 ●0-2	○2-1 ○3-0	○4-1 ○2-1	○3-0 ○2-0	○6-2 ○3-0	29	36	17	19
3 犀陵中学校	●2-3 △1-1	●1-4 ○3-2	*	○2-1 ●1-3	△1-1 ○6-2	○6-1 ○2-4	○6-1 ○5-1	○8-0 ○12-0	26	56	24	32
4 埴生中学校	○2-1 ●2-7	○3-2 ○2-0	●1-2 ○3-1	*	●1-3 ○5-0	△2-2 ○4-2	○4-2 ○0-1	△4-4 ●0-2	23	33	29	4
5 長野東部中学校	●0-1 ●0-1	●1-2 ●0-3	△1-1 ●2-6	○3-1 ●0-5	*	○3-1 △0-0	○5-1 △0-0	●1-5 ○5-1	15	21	28	-7
6 三陽中学校	●0-2 ●1-2	●1-4 ●1-2	●1-6 ○4-2	△2-2 ●2-4	●1-3 △0-0	*	○5-4 ●0-1	○5-3 ○4-3	14	27	38	-11
7 豊野中学校	●0-4 ●0-2	●0-3 ●0-2	●1-6 ●1-5	●2-4 ○1-0	●1-5 △0-0	●4-5 ○1-0	*	○8-3 △1-1	11	20	40	-20
8 JFC須坂 VENCER(B)	●2-5 ●1-3	●2-6 ●0-3	●0-8 ●0-12	△4-4 ○2-0	○5-1 ●1-5	●3-5 ●3-4	●3-8 △1-1	*	8	27	65	-38

※1位川中島中は一部昇格。8位ヴェンセルBは三部降格。

【三部リーグA】	更北A	櫻岡	芥田B	飯綱	戸上B	篠井東	小布施	更埴西	東北B	勝ち点	総得点	総失点	差
① 更北中学校	*	○2-0 ○4-0	○5-0 ○3-0	○1-0 ○5-0	○7-0 ○7-0	○7-0 ○9-0	○6-2 ○11-0	○7-0 ○7-0	○7-0 ○9-0	48	97	2	95
2 櫻岡中学校	●0-2 ●0-4	*	○6-0 ○2-0	○2-0 ○4-1	○7-0 ○2-1	○6-1 ○7-3	○15-1 ○8-0	○12-1 ○16-0	○5-0 ○5-1	42	97	15	82
3 芥田JY(B)	●0-5 ●0-3	●0-6 ○0-2	*	○2-1 ○3-1	●1-2 ○3-1	●1-2 ○8-1	○2-0 ○5-0	○7-2 ○11-0	○3-0 ○5-0	30	51	26	25
4 飯綱中学校	●0-1 ●0-5	●0-2 ●1-4	●1-2 ●1-3	*	○3-1 ●0-2	○1-0 ○5-0	○4-0 ○6-0	○2-1 ○7-1	○2-0 ●2-3	24	35	25	10
5 戸倉上山田中学校(B)	●0-7 ●0-7	○0-7 ●1-2	○2-1 ●1-3	●1-3 ○2-0	*	△1-1 ●0-2	○0-5 ○2-1	○3-1 ○2-0	○2-0 ●0-4	19	17	44	-27
6 篠井東中学校	●0-7 ●0-9	●1-6 ●3-7	○2-1 ●1-8	●0-1 ●0-5	△1-1 ○2-0	*	△2-2 ○6-2	●1-5 △1-1	○4-1 ○2-1	18	26	57	-31
7 小布施中学校	●2-6 ●0-11	●1-15 ●0-8	●0-2 ●0-5	●0-4 ●0-6	○5-0 ●1-2	△2-2 ●2-6	*	△2-2 ○3-1	○9-1 ○2-1	14	29	72	-43
8 更埴西中学校	●0-7 ●0-7	●1-12 ●0-16	○2-7 ●0-11	●1-2 ●1-7	●1-3 ●0-2	○5-1 △1-1	△2-2 ●1-3	*	○4-2 ○1-0	11	20	83	-63
9 東北中学校(B)	●0-7 ●0-9	●0-5 ●1-5	●0-3 ●0-5	●0-2 ○3-2	●0-2 ○4-0	●1-4 ●1-2	●1-9 ●1-2	●2-4 ●0-1	*	6	14	62	-48

※1位更北中は二部昇格。

【三部リーグB】	昭和	リベルタスB	更北	ヴェンセルB	桜花B	北部B	常盤	屋代	勝ち点	総得点	総失点	差
① 昭和FC U-15 VALAIRE	*	○8-1 ○2-0	○4-0 ●2-3	○3-0 ○8-1	○6-0 ○6-0	○9-2 ○7-0	○5-0 ○5-4	○9-0 ○7-0	39	81	11	70
2 LIBERTAS FC(B)	●1-8 ●0-2	*	●1-2 ○2-0	○3-1 △1-1	○8-3 ○5-0	○3-0 ○11-0	○7-1 ○4-1	○5-0 ○6-0	31	58	19	39
3 更北中学校(B)	●0-4 ○3-2	○2-1 ●0-2	*	△2-1 △0-0	○2-0 ●0-3	○2-0 ○2-0	○2-1 ○2-0	○3-0 ○2-1	31	22	15	7
4 桜花FC JY VENTO(B)	●0-3 ●1-8	●1-3 △1-1	●1-2 △0-0	*	○4-3 ○4-2	△1-1 ○1-0	△2-2 ●1-5	○6-0 ○6-0	19	29	30	-1
5 桜花中学校(B)	●0-6 ●0-6	●3-9 ●0-5	●0-2 ○3-0	●3-4 ●2-4	*	●1-2 ○6-0	○2-0 ●1-2	○2-1 ○4-0	15	27	41	-14
6 長野北部中学校(B)	●2-9 ●0-7	●0-3 ●0-11	●0-2 ●0-2	△1-1 ●0-1	○2-1 ●0-6	*	△3-3 ○2-0	○4-0 ○3-0	14	17	46	-29
7 常盤中学校	●0-5 ●4-5	●1-7 ●1-4	●1-2 ●0-2	△2-2 ○5-1	●0-2 ○2-1	△3-3 ●0-2	*	●1-2 ○1-0	11	21	38	-17
8 屋代中学校	●0-9 ●0-7	●0-5 ●0-6	●0-3 ●1-2	●0-6 ●0-6	●1-2 ●0-4	●0-4 ●0-3	○2-1 ●0-1	*	3	4	59	-55

※1位昭和FCは二部昇格。

高円宮杯ユース(U-15)サッカーリーグ2016長野・東信地区

【一部リーグ】	臼田	東御東部	小諸東	小海	塩田	上田一	上田五	上田三	上田四	依田窪	勝ち点	総得点	総失点	差
① 臼田中学校	*	○5-2 ○4-2	○2-1 ○3-0	○3-2 ○3-1	●1-5 ○7-0	○4-2 ○4-1	○6-3 ○10-1	○3-2 ○8-1	○6-0 ●3-5	○2-0 ○9-0	48	83	28	55
2 東御東部中学校	●2-5 ●2-4	*	○2-0 ●0-2	●1-2 ○3-0	●1-5 ○1-0	○4-3 ○5-1	○3-1 △0-0	○4-1 ○7-3	△3-3 △0-0	○4-0 ○9-0	33	51	30	21
3 小諸東中学校	●1-2 ●0-3	●0-2 ○2-0	*	●0-3 ○3-0	○1-0 △1-1	●0-3 ○7-0	●0-2 △1-1	○4-1 ○4-3	○3-0 ○4-2	○1-0 ○15-0	32	47	23	24
4 小海中学校	●2-3 ●1-3	○2-1 ●0-3	○3-0 ●0-3	*	△1-1 ○4-1	△2-2 ●0-2	○2-0 ○2-1	●2-8 ○2-0	○4-2 ○3-0	○4-1 ○8-0	32	42	31	11
5 塩田中学校	○5-1 ●0-7	○5-1 ●0-1	●0-1 △1-1	△1-1 ●1-4	*	○3-1 ○3-1	●2-3 ○10-1	●0-1 ○3-0	○6-0 ○5-4	△2-2 ○11-0	30	58	30	28
6 上田第一中学校	●2-4 ●1-4	●3-4 ●1-5	○3-0 ●0-7	△2-2 ○2-0	●1-3 ●1-3	*	○5-1 ●1-2	○3-2 ●1-2	○4-1 ○3-0	○7-3 ○7-1	25	47	44	3
7 上田第五中学校	●3-6 ●1-10	●1-3 △0-0	○2-0 △1-1	●0-2 ●1-2	○3-2 ●1-10	●1-5 ○2-1	*	○2-1 ●0-3	○6-2 ●0-1	●0-2 ○4-1	20	28	52	-24
8 上田第三中学校	●2-3 ●1-8	●1-4 ●3-7	●1-4 ●3-4	○8-2 ●0-2	○1-0 ●0-3	●2-3 ○2-1	●1-2 ○3-0	*	●0-1 ●3-4	○7-1 ○14-0	18	52	49	3
9 上田第四中学校	●0-6 ○5-3	△3-3 △0-0	●0-3 ●2-4	●2-4 ●0-3	●0-6 ●4-5	●1-4 ●0-3	●2-6 ○1-0	○1-0 ○4-3	*	●0-5 ○2-0	17	27	58	-31
10 依田窪南部中学校	●0-2 ●0-9	●0-4 ●0-9	●0-1 ●0-15	●1-4 ●0-8	△2-2 ●0-11	●3-7 ●1-7	○2-0 ●1-4	●1-7 ●0-14	○5-0 ●0-2	*	7	16	106	-90

※1位の臼田中は県トップ二部昇格。トップ二部から丸子中とSAAM(B)が降格。9位上田四中と10位依田窪南部中は二部降格。

【三部リーグ】	野沢	リガレ	上田二	丸子北	JNS	シムズB	細代田	佐久東	中込	上田六	サニAC	真田	勝ち点	総得点	総失点	差
① 野沢中学校	*	●0-6 △1-1	○2-0 ○2-0	○1-0 △0-0	○1-0 ○2-0	○7-0 ○7-0	○9-1 ○8-0	○3-0 ○8-0	○4-0 ○3-0	○3-0 ○1-0	○3-0 ○7-0	○9-0 ○7-0	59	84	10	74
② FC LIGARE上田	○6-0 △1-1	*	●2-3 ○5-0	○3-0 ○5-1	○7-1 ●1-2	○2-0 ○2-1	○3-1 ○2-0	○3-0 ○3-0	○3-0 ○19-0	○8-0 ○10-0	○6-1 ○14-0	○12-0 ○25-0	58	147	10	137
3 上田第二中学校	●0-7 ●0-2	○3-2 ○3-5	*	○3-0 ○3-2	○3-0 ○5-0	○4-0 ○7-0	○3-3 ○3-3	○7-0 ○12-1	○3-0 ○12-0	○5-0 ○5-0	○18-0 ○24-0	○35-0 ○24-0	55	129	16	113
4 丸子北中学校	●0-1 △0-0	○1-2 ○1-5	△1-1 △2-3	*	○1-0 ○3-0	●1-2 ○2-1	○4-0 ○4-0	○4-0 ○2-0	○4-0 ○3-1	○2-0 ○7-0	○6-0 ○6-0	○12-0 ○15-0	47	79	18	61
5 FC佐久JNS	●0-1 ○0-2	○1-7 ○1-0	●0-3 ○0-5	●0-1 ○0-3	*	○2-1 △1-1	○2-0 ○2-4	○3-0 ○3-0	○5-0 ○8-0	○10-2 △1-1	○1-0 ○6-0	○10-0 ○6-0	36	60	32	28
6 FC Thinkers(B)	●0-7 ○0-4	○0-2 ○1-10	○1-3 ○0-4	○2-1 ○1-2	●1-2 △1-1	*	●0-3 ○2-1	○3-0 △1-1	○2-0 ○8-0	○7-0 ○3-1	○1-0 ○10-3	○3-0 ○3-0	32	46	45	1
7 御代田中学校	●1-3 ○1-7	○1-3 ○0-2	○0-4 ○0-7	○1-3 ○0-2	○2-0 ○4-0	○3-0 ○1-2	*	○2-0 ○3-2	△2-2 ○11-0	○4-0 ○1-3	○4-2 ○4-0	○5-0 ○4-0	28	48	45	3
8 佐久東中学校	●0-3 ○0-8	○0-1 ○0-3	○0-5 ○0-4	○0-2 ○4-3	○2-3 ○3-3	●0-2 △1-1	●0-2 △2-3	*	●0-1 ○6-1	○11-0 ○8-1	△0-0 ○1-0	○2-0 ○7-0	18	22	49	-27
9 中込中学校	●0-4 ○0-8	○0-3 ○0-19	○0-7 △1-12	○0-4 ○1-3	○0-5 ○5-8	○0-2 ○1-0	○2-2 ○1-0	○1-0 ○0-3	*	○2-1 ○2-0	○0-1 ○4-0	△1-1 ○0-3	17	15	94	-79
10 上田第六中学校	○0-3 ○0-1	○0-3 ○0-10	○0-3 ○0-12	○0-2 ○0-7	○2-10 △1-1	○0-7 ○1-3	○0-4 ○0-11	△0-0 △1-6	●1-2 ○0-2	*	○3-0 ○3-1	○3-0 ○12-0	14	27	92	-65
11 SAAM FC(C)	○0-3 ○0-11	○1-6 ○0-14	○0-16 ○0-5	○0-6 ○0-6	△1-1 ○0-6	○0-1 ○3-10	○0-1 ○3-1	△0-0 ○0-1	○1-0 ○0-4	●0-3 ●1-3	*	○2-0 ○0-2	11	14	103	-89
12 真田中学校	○0-6 ○1-7	○0-12 ○0-25	○0-3 ○0-24	○0-12 ○0-15	○0-10 ○0-6	○0-3 ○0-4	○0-5 ○0-7	○1-2 ○0-0	△1-1 ○3-0	○0-3 ○0-12	●0-2 ○2-0	*	7	8	164	-156

※1位野沢中、2位リガレは一部昇格。9位中込中、10位上田六中、11位サニAC、12位真田中は三部降格。

【三部リーグ】	浅間	リガレ	浅科	芦原	丸子北B	軽井沢	川上	塩田B	立科	上田一B	佐久穂	上田西B	勝ち点	総得点	総失点	差
① 浅間中学校	*	○3-0 ○2-1	○5-2 ○5-0	○1-0 ○12-0	△0-0 ○9-0	○6-0 ○0-1	○4-0 ○2-1	○3-0 ○11-0	○8-0 ○11-1	○16-1 ○13-0	○3-0 ○4-0	○14-0 ○9-0	61	151	7	144
② FC LIGARE上田(B)	●0-8 ●1-2	*	△3-3 ○2-1	●1-4 ○5-0	○0-1 ○8-1	○3-0 ○3-0	○4-1 ○6-0	○2-0 ○4-0	○4-1 ○6-0	○5-3 ○7-0	○2-0 ○7-0	○2-1 ○9-0	52	84	26	58
3 浅科中学校	●2-5 ●0-5	△3-3 ●1-2	*	○3-0 ●2-3	○9-0 ○2-3	○5-0 ○0-1	○7-2 △4-4	○6-0 ○9-1	○8-1 ○2-0	○13-1 ○6-0	○8-0 ○7-1	○13-0 ○4-0	44	114	32	82
4 芦原中学校	●0-1 ○0-12	○4-1 ○0-5	●0-3 ○3-2	*	●2-1 △2-2	○2-0 ○0-3	○1-0 ○3-0	○7-0 ●7-7	○8-0 ○1-1	○5-0 ○7-0	○4-0 △1-1	○3-0 ○4-0	39	56	40	16
5 丸子北中学校(B)	△0-0 ○0-9	○1-0 ○1-8	○0-9 ○3-2	○1-0 △2-2	*	△1-1 ○5-5	○2-0 ○0-4	○0-3 ○2-0	○3-0 ○0-2	○3-0 ○2-0	○2-1 ○3-2	○5-0 ○3-0	39	34	49	-15
6 軽井沢中学校	●0-6 ○1-0	○0-3 ○0-3	○0-5 ○1-0	○0-2 ○3-0	△1-1 ○5-0	*	○1-2 △0-0	○1-2 ○3-0	○1-0 ○3-0	○1-2 ○10-0	●0-2 ○3-0	△0-0 △6-0	31	33	28	5
7 川上中学校	●0-4 ○1-2	○1-4 ○0-6	○2-7 △4-4	○0-1 ○1-3	○0-2 ○4-0	○2-1 △0-0	*	△2-2 ○5-1	○0-1 ○8-0	○9-0 ○6-0	○1-0 △0-0	○2-0 ○2-1	28	42	40	2
8 塩田中学校(B)	○0-3 ○6-11	○0-2 ○0-4	○0-6 ○1-9	○0-6 ○7-1	○3-0 ○7-1	○2-1 ○0-2	△2-2 ●1-5	*	○0-1 ○1-2	○8-0 ○9-0	△1-1 △1-1	○3-1 ○2-0	24	32	64	-32
9 立科中学校	○0-8 ○1-11	○1-4 ○0-6	○1-8 ○0-2	○0-8 △1-1	○0-3 ○2-0	○0-1 ○0-3	○1-0 ○1-0	○1-0 ○2-1	*	○1-2 ○2-0	○0-2 ○1-0	○0-1 ○1-2	22	17	63	-46
10 上田第一中学校(B)	●1-16 ○0-13	○3-5 ○0-7	○1-13 ○0-6	○0-5 ○0-7	○0-3 ○0-2	○2-1 ○0-10	○0-9 ○0-6	○0-6 ○0-2	○2-1 ○6-2	*	○2-0 △0-0	○5-1 ○4-2	16	20	114	-94
11 佐久穂中学校	○0-8 ○0-4	○0-2 ○0-7	○0-8 ○1-7	○0-4 △1-1	○1-2 ○2-3	○2-0 ○0-3	○0-1 △0-0	△1-1 △1-1	○0-2 ○0-1	○0-2 △0-0	*	○0-2 ○2-0	14	13	57	-44
12 上田第四中学校(B)	○0-14 ○0-9	○1-2 ○0-9	○0-13 ○0-4	○0-3 ○0-4	○0-5 ○0-3	△0-0 △0-0	○0-2 ○1-2	○1-3 ●0-2	○1-0 ○2-1	○1-5 ●2-4	○2-0 ●0-2	*	11	11	87	-76

※1位浅間中、2位リガレは二部昇格。

高円宮杯ユース(U-15)サッカーリーグ2016長野・中信地区

【一部リーグ】	アンテロープ	アンビシオン	三郷	アラグランデ	セダック	穂高東	鉢盛	旭町	穂高西	上松	勝ち点	総得点	総失点	差
① ANTELOPE 塩尻JY	*	○2-0 ○7-0	○4-1 ○5-2	○3-1 ○2-1	○5-0 ○4-0	○4-0 ○7-1	○6-1 ○5-0	○7-0 ○5-1	○12-3 ○7-0	○6-0 ○5-0	54	96	11	85
2 AMBIDNE 松本(B)	●0-2 ●0-7	*	○3-0 ○3-1	●1-2 ○2-1	○4-0 ●1-2	○8-0 ●1-2	○2-0 ●0-1	○4-0 ○2-1	○5-1 △1-1	○5-0 △1-1	32	43	22	21
3 三郷中学校	●1-4 ●2-5	●0-3 ●1-3	*	○2-1 △1-1	●2-4 △1-1	○4-2 ○4-1	●1-4 ○2-1	○4-1 ●1-2	○6-2 ●2-3	○3-0 ○5-2	26	47	40	7
4 ALAGRANDE F.C.	●1-3 ●1-2	○2-1 ●1-2	●1-2 △1-1	*	○2-0 ●1-2	●0-1 ○4-0	○1-0 ○1-0	○1-0 ●1-2	●0-1 ○4-2	○2-0 △2-2	26	26	21	5
5 F.C CEDAC (B)	●0-5 ●0-4	●0-4 ○2-1	○4-2 △1-1	●0-2 ○2-1	*	△1-1 ○2-1	○1-0 ●1-4	○1-0 ●2-3	○6-1 ○6-3	●1-2 ●0-1	26	30	36	-6
6 穂高東中学校	●0-4 ●1-7	●0-8 ○2-1	●2-4 ●1-4	○1-0 ●0-4	△1-1 ●1-2	*	○1-0 ○3-1	○1-0 ●0-6	△2-2 ●1-3	○4-3 ○2-1	23	24	51	-27
7 鉢盛中学校	●1-6 ●0-5	●0-2 ○1-0	○4-1 ●1-2	●0-1 ●0-1	●0-1 ○4-1	●0-1 ●1-3	*	○1-0 △1-1	○1-0 ○2-0	○4-1 ○8-1	25	29	27	2
8 旭町中学校	●0-7 ●1-5	●0-4 ●1-2	●1-4 ○2-1	●0-1 ○2-1	●0-1 ○3-2	●0-1 ○6-0	●0-1 △1-1	*	●1-3 ○4-3	○6-0 ○7-1	22	35	38	-3
9 穂高西中学校	●3-12 ●0-7	●1-5 △1-1	●2-6 ○3-2	○1-0 ●2-4	●1-6 ●3-6	△2-2 ○3-1	●0-1 ●0-2	○3-1 ●3-4	*	●0-1 ○6-3	17	34	64	-30
10 上松中学校	●0-6 ●0-5	●0-5 △1-1	●0-8 ●2-5	●0-2 △2-2	○2-1 ○1-0	●3-4 ●1-2	●1-4 ●1-8	●0-6 ●1-7	○1-0 ●3-6	*	11	19	72	-53

※1位アンテロープ塩尻は県トップ二部昇格。8位旭町中、9位穂高西中はプレーオフへ。10位上松中は二部降格。

Play off: ☆旭町中(一部8位)3-2豊科南中(二部B2位)★ ☆大町FC(二部A2位)4-0穂高西中(一部9位)★ 大町FCは一部昇格。穂高西中は二部降格。旭町中は一部残留。豊科南中は二部残留。

【二部リーグA】	菅野	大町	信明	女鳥羽	附属	山辺	アンテロープ	波田	高綱	勝ち点	総得点	総失点	差
① 菅野中学校	*	△4-4 ○2-1	△2-2 ○2-0	○6-0 ○7-3	○2-0 ○9-0	○6-2 ○4-0	○5-2 ○3-0	○2-0 ○4-1	○8-0 ○5-0	44	71	15	56
② 大町FC U-15	△4-4 ●1-2	*	○5-3 ○6-2	●1-2 ○4-3	○3-2 ○6-2	○4-2 ○3-0	○5-1 ○3-1	○7-0 ○6-1	○4-1 ○4-1	40	66	27	39
3 信明中学校	△2-2 ●0-2	●3-5 ●2-6	*	○4-3 ○3-1	●1-6 ○5-0	○3-1 ○5-4	○7-0 ○3-1	○4-1 ○5-0	○5-1 ○4-0	34	56	33	23
4 女鳥羽中学校	●0-6 ●3-7	○2-1 ●3-4	●3-4 ●1-3	*	●1-4 ○8-1	○3-0 ●1-4	○3-1 ○1-5	○2-0 ○3-2	○8-0 ○3-0	24	45	42	3
5 信大附属松本中学校	●0-2 ●0-9	●2-3 ●2-6	○6-1 ●0-5	○4-1 ●1-8	*	○6-0 ●1-6	△3-3 ○4-3	○4-2 ○5-0	○2-0 ●1-3	22	41	52	-11
6 山辺中学校	●2-6 ●0-4	●2-4 ●0-3	●1-3 ●4-5	●0-3 ○4-1	●0-6 ○8-1	*	○1-3 ○7-1	●0-5 ○6-1	○4-1 ○4-0	18	41	47	-6
7 ANTELOPE 塩尻JY(B)	●2-5 ●0-3	●1-5 ●1-5	●0-7 ●1-3	●1-3 ●5-1	△3-3 ●3-4	○3-1 ●1-7	*	●1-3 △2-2	○3-2 ○1-0	14	28	52	-24
8 波田中学校	●0-2 ●1-4	●0-7 ●1-6	●1-4 ●0-5	●0-2 ●2-3	●2-4 ○2-5	○5-0 ●1-6	○3-1 △2-2	*	○2-0 ●1-2	10	21	53	-32
9 高綱中学校	●0-8 ●0-5	●1-4 ●1-4	●1-5 ●0-4	●0-8 ●0-3	●0-2 ○3-1	●1-4 ●0-4	●2-3 ●0-1	●0-2 ○2-1	*	6	11	59	-48

※1位菅野中は一部昇格。2位大町FC、8位波田中はPOへ。9位高綱中は三部降格。

Play off: ☆波田中(二部A8位)4-0ファディカル(二部B8位)★ ☆波田中3-0広陵中★ 波田中は二部残留。ファディカルは三部降格。

【二部リーグB】	明善	豊科南	フォルツァ	アルマレ	筑摩野	鎌田	梓川	ファディカル	高成	勝ち点	総得点	総失点	差
① 明善中学校	*	○5-2 ●0-1	●0-1 ○3-1	○3-2 ○2-1	○1-0 ○4-0	○3-0 ○5-0	○6-0 ○9-0	○5-0 ○7-0	○3-1 ○4-1	42	60	10	50
2 豊科南中学校	●2-5 ○1-0	*	○9-1 △2-2	●0-3 ○4-1	△1-1 ○5-0	○3-0 ○3-1	△1-1 ○18-0	○6-0 ●1-2	○9-2 ○10-0	33	73	19	54
3 FORZA松本JY	○1-0 ●1-3	●1-9 △2-2	*	○4-0 ●2-5	●3-4 ○6-1	○4-1 ○5-0	○3-3 ○7-0	○7-0 ○5-2	○7-0 ○3-0	32	61	30	31
4 FC塩尻ALMALE	●2-3 ●1-2	○3-0 ●1-4	●0-4 ○5-2	*	○5-0 ○5-3	△1-1 ●0-1	○3-1 ○6-1	○6-0 ○9-0	○8-1 ○11-1	31	66	24	42
5 筑摩野中学校	●0-1 ●0-4	△1-1 ●0-5	○4-3 ●1-6	●0-5 ●3-5	*	○2-1 ●0-1	○4-0 ○6-0	○8-1 ○4-0	○3-1 ●2-3	22	38	37	1
6 鎌田中学校	●0-3 ●0-5	●0-3 ●1-3	●1-4 ●0-5	△1-1 ○1-0	●1-2 ○1-0	*	●0-2 ○1-3	●0-1 ○2-0	△1-1 ○4-0	14	14	33	-19
7 梓川中学校	●0-6 ●0-9	△1-1 ●0-16	△3-3 ●0-7	●1-3 ●1-6	●0-4 ○0-6	○2-0 ○3-1	*	○6-0 ●2-5	○3-0 ●1-5	14	23	72	-49
8 FC ファディカル	●0-5 ●0-7	●0-6 ○2-1	●0-7 ●2-5	●0-6 ●0-9	●1-8 ●0-4	○1-0 ○2-2	●0-6 ○5-2	*	●0-4 ○4-3	12	15	75	-60
9 開成中学校	●1-3 ●1-4	●2-9 ●0-10	●0-7 ●0-3	●1-8 ●1-11	●1-3 ○3-2	△1-1 ○0-4	○0-3 ○5-1	○4-0 ●3-4	*	10	23	73	-50

※1位明善中は一部昇格。9位開成中は三部降格。2位豊科南中、8位ファディカルはPOへ。

【三部リーグセカンド(上位)】	7*LB1	清水	ポニート	ヴァロン	アルマレB	塩尻西	広陵	丘	三郷B	勝ち点	総得点	総失点	差
① FC AZUL(B1)	*	○1-0	○2-1	●1-3	△1-1	○3-2	○3-1	○1-0	○7-0	19	19	8	11
② 清水中学校	●0-1	*	○1-0	△0-0	△1-1	○5-1	○5-0	○5-0	○2-0	17	19	3	16
③ BONITON FC	●1-2	●0-1	*	○4-1	△1-1	○7-0	○3-0	○5-0	○6-1	16	27	6	21
4 松本VALLON FC	○3-1	△0-0	●1-4	*	●0-1	○8-0	○2-0	○3-0	○5-0	16	22	6	16
5 FC塩尻ALMALE(B)	△1-1	△1-1	△1-1	○1-0	*	●1-4	●2-3	△0-0	○3-0	10	10	10	0
6 塩尻西部中学校	●2-3	●1-5	●0-7	●0-8	○4-1	*	○4-2	△1-1	○6-1	10	18	28	-10
7 広陵中学校	●1-3	●0-5	●0-3	●0-2	○3-2	●2-4	*	●0-2	○2-0	6	8	21	-13
8 丘中学校	●0-1	●0-5	●0-5	●0-3	△0-0	△1-1	○2-0	*	●4-5	5	7	20	-13
9 三郷中学校(B)	●0-7	●0-2	●1-6	●0-5	●0-3	●1-6	●0-2	○5-4	*	3	7	35	-28

※1位アズルB、2位清水中、3位ポニートは二部昇格。

【三部リーグセカンド(中位)】	菅野B	ラッパ	豊科南BW	豊科南BK	アラグラндеB	穂高西B	塩尻	鉢盛B	筑摩野B	勝ち点	総得点	総失点	差
1 菅野中学校(B)	*	●0-2	○3-1	○1-0	△0-0	○2-0	○2-1	○6-1	○4-0	19	18	3	15
2 FC LACO(B)	○2-0	*	●0-4	△2-2	○1-0	●2-3	○2-0	○6-0	○3-0	16	17	9	8
3 豊科南中学校(BW)	●1-3	○4-0	*	○3-0	△2-2	○3-2	○2-1	△2-2	△2-2	15	15	12	3
4 豊科南中学校(BK)	●0-1	△2-2	●0-3	*	△2-2	△2-2	○2-1	○9-0	○2-0	12	17	9	8
5 ALAGRANDE F.C.(B)	△0-0	●0-1	△2-2	△2-2	*	○2-1	●1-2	●0-4	○1-0	9	8	11	-3
6 穂高西中学校(B)	●0-2	○3-2	●2-3	△2-2	●1-2	*		○1-0		7	6	9	-3
7 塩尻中学校	●1-2	●0-2	●1-2	●1-2	○2-1		*		○3-0	6	8	7	1
8 鉢盛中学校(B)	●1-6	●0-6	△2-2	●0-9	○4-0	●0-1		*		4	7	18	-11
9 筑摩野中学校(B)	●0-4	●0-3	△2-2	●0-2	●0-1		●0-3		*	1	2	12	-10

※豊科南中のチーム名は、Bチームの「B」の後に、各チーム中心指導者名のアルファベットを記したものを。

【三部リーグセカンド(下位)】	波田B	アズルB2	トラビエツ	大桑	大町B	丸ノ内	勝ち点	総得点	総失点	差
1 波田中学校B	*	○2-0	○7-1	○3-1	○4-0	○8-1	15	24	3	21
2 FC AZUL(B2)	●0-2	*	●1-3	○3-0	△2-2	○8-0	7	14	7	7
3 Toravieso FC	●1-7	○3-1	*	△3-3	○3-1	●3-4	7	13	16	-3
4 大桑中学校	●1-3	●0-3	△3-3	*	△2-2	○2-0	5	8	11	-3
5 大町FC(B)	●0-4	△2-2	●1-3	△2-2	*	○5-4	5	10	15	-5
6 丸ノ内中学校	●1-8	●0-8	○4-3	●0-2	●4-5	*	3	9	26	-17

【三部リーグファースト(A)】	ヴァロン	塩尻西	広陵	穂高西B	豊科南BW	アラグラндеB	大町B	大桑	勝ち点	総得点	総失点	差
① 松本VALLON FC	*	○2-1	○3-2	○5-0	○7-0	○8-0	○9-0	○4-0	21	38	3	35
② 塩尻西部中学校	●1-2	*	○4-1	○2-0	○5-0	○3-0	○5-0	○7-0	18	27	3	24
③ 広陵中学校	●2-3	●1-4	*	○3-2	○2-0	○3-0	○5-0	○9-0	15	25	9	16
4 穂高西中学校(B)	●0-5	●0-2	●2-3	*	△1-1	○2-1	○5-0	○6-0	10	16	12	4
5 豊科南中学校(BW)	●0-7	●0-5	●0-2	△1-1	*	○1-0	○2-1	○1-0	10	5	16	-11
6 ALAGRANDE F.C.(B)	●0-8	●0-3	●0-3	●1-2	●0-1	*	△2-2	○1-0	4	4	19	-15
7 大町FC(B)	●0-9	●0-5	●0-5	●0-5	●1-2	△2-2	*	○1-0	4	4	28	-24
8 大桑中学校	●0-4	●0-7	●0-9	●0-6	●0-1	●0-1	●0-1	*	0	0	35	-35

【三部リーグファースト(B)】	清水	7*LB1	7*LB2	菅野B	塩尻	豊科南BK	仁科台	波田B	トラビエツ	勝ち点	総得点	総失点	差
① 清水中学校	*	△0-0	○6-0	○1-0	△0-0	○2-1	○1-0	○5-0	○6-0	20	21	1	20
② FC AZUL(B1)	△0-0	*	●1-3	○3-0	○6-0	○2-0	○4-1	○4-0	○11-0	19	30	1	29
③ FC塩尻ALMALE(B)	●0-6	○3-1	*	○2-0	△1-1	○4-0	●1-3	○1-0	○6-0	16	15	10	5
4 菅野中学校(B)	●0-1	●0-3	●0-2	*	○2-0	△2-2	○3-1	○2-0	○4-0	13	13	6	7
5 塩尻中学校	△0-0	●0-6	△1-1	●0-2	*	△1-1	○3-1	○4-0	○7-0	12	16	5	11
6 豊科南中学校(BK)	●1-2	●0-2	●0-4	△2-2	△1-1	*	○4-2	●1-6	○7-0	8	16	17	-1
7 仁科台中学校	●0-1	●1-4	○3-1	●1-3	●1-3	●2-4	*	△4-4	△2-2	5	13	18	-5
8 波田中学校(B)	●0-5	●0-4	●0-1	●0-2	●0-4	○6-1	△4-4	*	△2-2	5	12	19	-7
9 Toravieso FC	●0-6	●0-11	●0-6	●0-4	●0-7	●0-7	△2-2	△2-2	*	2	4	34	-30

【三部リーグファースト(C)】	ポニート	丘	三郷B	筑摩野B	鉢盛B	ラッパ	丸ノ内	アズルB2	勝ち点	総得点	総失点	差
① BONITON FC	*	○5-1	○4-0	△2-2	○9-0	○6-0	○3-1	○10-1	19	39	5	34
② 丘中学校	●1-5	*	○2-0	○2-0	○2-1	○7-0	○5-2	○5-0	18	24	8	16
③ 三郷中学校(B)	●0-4	●0-2	*	○1-0	○4-0	○3-0	●0-1	○4-0	12	12	7	5
4 筑摩野中学校(B)	△2-2	●0-2	●0-1	*	△0-0	●0-3	○5-1	○2-0	8	9	9	0
5 鉢盛中学校(B)	●0-9	●1-2	●0-4	△0-0	*	△0-0	○1-0	○1-0	8	3	15	-12
6 FC LACO(B)	●0-6	●0-7	●0-3	○3-0	△0-0	*	○3-2	●0-1	7	6	19	-13
7 丸ノ内中学校	●1-3	●2-5	○1-0	●1-5	●0-1	●2-3	*	○2-0	6	9	17	-8
8 FC AZUL(B2)	●1-10	●0-5	●0-4	●0-2	●0-1	○1-0	●0-2	*	3	2	24	-22

高円宮杯ユース(U-15)サッカーリーグ2016長野・南信地区

【一部リーグ】	赤穂	伊那東部	ウインズ	アビス	高森	辰野	緑丘	高陵	マギB	原	勝ち点	総得点	総失点	差
① 赤穂中学校	*	○1-0 ●0-6	●1-3 △2-2	○2-1 ○4-2	○3-1 ●1-2	○3-0 ○6-1	○2-0 ○2-1	○3-1 ○6-0	○3-1 ○4-3	○10-0 ○7-0	43	60	24	36
2 伊那東部中学校	●0-1 ○6-0	*	○2-1 △0-0	△2-2 ○4-2	△2-2 ●0-1	○6-0 ○3-1	△0-0 ○2-1	○7-0 ○6-0	○6-2 ○2-0	○8-0 ○4-0	40	60	13	47
3 WINS FC(A)	○3-1 △2-2	●1-2 △0-0	*	△2-2 ●2-3	○1-0 △1-1	○7-0 ○3-0	△1-1 △2-2	○5-0 ○2-1	○2-1 ○2-1	○7-0 ○11-1	36	54	18	36
4 FC Abies	●1-3 ○2-1	△2-2 ●2-4	△2-2 ○3-2	*	△1-1 △0-0	○5-3 ○5-1	○3-0 ○1-0	●1-2 ○11-1	○6-0 ○3-2	○9-0 ○24-0	34	81	26	55
5 高森中学校	●1-3 ○2-1	△2-2 ○1-0	●0-1 △1-1	△1-1 △0-0	*	●3-4 ○3-1	△2-2 ●1-2	●0-2 △1-1	○2-1 △2-2	○7-0 ○4-0	25	33	24	9
6 辰野中学校	●0-3 ●1-6	●0-6 ●1-3	●0-7 ●0-3	●3-5 ●1-5	○4-3 ●1-3	*	○1-0 △1-1	○5-3 ○3-1	○3-2 ○3-2	○12-0 ○7-1	25	46	54	-8
7 緑ヶ丘中学校	●0-2 ●1-2	△0-0 ●1-2	△1-1 △2-2	●0-3 ●0-1	△2-2 ○2-1	●0-1 △1-1	*	●1-2 ○3-0	○3-2 △0-0	○5-1 ○8-1	21	30	24	6
8 高陵中学校	●1-3 ●0-6	●0-7 ●0-6	●0-5 ●1-2	○2-1 ●1-1	○2-0 △1-1	●3-5 ●1-3	○2-1 ●0-3	*	○3-1 △1-1	○8-0 ○6-1	20	32	57	-25
9 原A.C. SALTO JY(B)	●1-3 ●3-4	●2-6 ○0-2	●1-2 ●1-2	●0-6 ●2-3	●1-2 △2-2	●2-3 ●2-3	●2-3 △0-0	●1-3 △1-1	*	○4-1 ○5-3	9	30	49	-19
10 原中学校	●0-10 ●0-7	●0-8 ●0-4	●0-7 ●1-11	●0-9 ●0-24	●0-7 ●0-4	●0-12 ●1-7	●1-5 ●1-8	●0-8 ●1-6	●1-4 ●3-5	*	0	9	146	-137

※1位赤穂中はトップ二部へ昇格。トップ二部からトップストーンが南信一部へ降格。9位MAC SALTO(B)、10位原中は二部降格。

【二部リーグ】	春富	岡谷東部	松川	豊丘	箕輪	飯田西	飯島	伊那	ウインズB	茅野東部	勝ち点	総得点	総失点	差
① 春富中学校	*	●2-6 ○5-1	●2-3 ○2-1	○4-0 ○13-0	○4-2 ○8-1	○5-0 ○9-1	○6-1 ○4-0	○11-2 ○10-0	○15-0 ○16-0	○9-1 ○28-0	48	163	19	144
② 岡谷東部中学校	○6-2 ●1-5	*	△5-5 ○4-2	○3-2 ●1-6	○3-2 ○9-0	○7-2 ○7-2	○2-0 ○2-2	○17-0 ○6-0	○19-0 ○15-1	○7-0 ○15-0	46	149	31	118
3 松川中学校	○3-2 ●1-2	△5-5 ●2-4	*	○7-1 ○4-3	△3-3 ○10-1	○3-2 ○3-1	○5-1 ○3-0	○6-0 ○5-0	○14-0 ○22-0	○11-0 ○10-0	44	127	25	102
4 豊丘中学校	●0-4 ●0-13	●2-3 ○6-1	●1-7 ●3-4	*	○3-2 △3-3	△2-2 ○8-0	●1-3 ○7-0	○8-0 ○4-3	○12-0 ○16-0	○6-0 ○15-0	32	97	45	52
5 箕輪中学校	●2-4 ●1-8	●2-3 ●0-9	△3-3 ●1-10	●2-3 △3-3	*	●1-3 ○9-1	○4-0 ○9-1	○5-2 ○3-2	○7-1 ○6-3	○7-3 ○6-1	29	67	60	7
6 飯田西中学校	●0-5 ●1-9	●2-7 ●2-7	●2-3 ●1-3	△2-2 ●0-8	○3-1 ●1-5	*	○1-0 ●1-5	○15-1 ○0-10	○10-0 ○8-6	○9-0 ○8-1	22	66	73	-7
7 飯島中学校	●1-6 ●0-14	●0-12 ●2-12	●1-5 ●0-13	○3-1 ●0-7	●0-4 ●1-9	●0-1 ○5-1	*	○5-2 ●1-6	○15-0 ○4-3	○5-0 ○8-0	21	51	96	-45
8 伊那中学校	●2-11 ●0-10	●0-17 ●0-6	●0-6 ●0-5	●0-8 ●3-4	●2-5 ●2-3	●1-15 ○10-0	●2-5 ○6-1	*	○2-1 ○10-3	○7-3 ○3-1	18	50	104	-54
9 WINS FC(B)	●0-15 ●0-16	○0-19 ●0-15	○0-14 ●0-22	○0-12 ○0-16	●1-7 ●3-6	○0-10 ●6-8	●0-15 ●3-4	●1-2 ●3-10	*	○3-2 ○4-1	6	25	194	-169
10 茅野東部中学校	●1-9 ●0-28	●0-7 ●0-15	●0-11 ●0-10	●0-6 ●0-15	●3-7 ●1-6	●0-9 ●1-8	●0-5 ●0-8	●3-7 ●1-3	●2-3 ●1-4	*	0	13	161	-148

※1位春富中・2位岡谷東部中は一部昇格。9位WINS(B)・10位茅野東部中は三部ノースへ降格。

【三部ノース】	岡北	トップB	南箕輪	長峰	岡西	社	諏訪南	伊東B	富士見	高遠	茅野北	諏訪西	アビスB	永明	春富B	勝ち点	総得点	総失点	差
① 岡谷北部中学校	*	○5-1	○4-0	○6-1	○3-0	○3-1	○4-1	○3-0	○10-1	○5-1	○3-0	○5-1	○7-1	○4-0	○9-0	42	71	8	63
2 TopstoneJY(B)	●1-5	*	○3-2	●1-3	○7-2	●1-4	△3-3	○4-0	○7-1	○4-2	○5-2	○3-0	○8-0	○10-0	○5-0	31	62	24	38
3 南箕輪中学校	●0-4	●2-3	*	○5-1	○3-2	●1-2	●2-4	○5-1	○5-1	○8-0	○4-1	○2-1	○3-2	○6-0	○14-0	30	60	22	38
4 長峰中学校	●1-6	○3-1	●1-5	*	△3-3	△0-0	●0-1	○7-0	○4-1	○2-1	○3-2	○3-2	○11-1	○5-0	○10-0	29	53	23	30
5 岡谷西部中学校	●0-3	●2-7	●2-3	△3-3	*	○4-2	○3-2	○2-1	○8-1	●2-3	○7-3	○3-1	○6-0	○3-2	○6-3	28	51	34	17
6 下諏訪中学校	●1-3	○4-1	○2-1	△0-0	●2-4	*	●1-3	○3-1	○4-3	△1-1	○8-0	△0-0	○3-0	○3-0	○9-1	27	41	18	23
7 諏訪南中学校	●1-4	△3-3	○4-2	○1-0	●2-3	○3-1	*	●1-5	○10-1	○6-3	●0-2	○2-1	△3-3	○14-0	○16-0	26	60	28	32
8 伊那東部中(B)	●0-3	●0-4	●1-5	●0-7	●1-2	○1-3	○5-1	*	○5-0	○1-0	○4-0	△0-0	○4-1	○1-0	△5-5	20	28	31	-3
9 富士見中学校	●1-10	●1-7	●1-5	●1-4	●1-8	●3-4	●1-10	●0-5	*	○6-0	○5-0	●1-5	○7-0	○4-0	○8-0	15	40	58	-18
10 高遠中学校	●1-5	●2-4	●0-8	●1-2	○3-2	△1-1	●3-6	●0-1	●0-6	*	○7-1	●1-2	○9-3	○4-1	●1-2	13	33	44	-11
11 茅野北部中学校	●0-3	●2-5	●1-4	●2-3	●3-7	●0-8	○2-0	●0-4	●0-5	●1-7	*	○2-0	○3-0	○2-0	△1-1	13	19	47	-28
12 諏訪西中学校	●1-5	●0-3	●1-2	●2-3	●1-3	△0-0	●1-3	△0-0	○5-1	○2-1	●0-2	*	●1-2	○4-1	○4-1	11	19	27	-8
13 FC Abies(B)	●1-7	●0-8	●2-3	●1-11	●0-6	●0-3	△3-3	●1-4	●0-7	●3-9	●0-3	○2-1	*	○3-0	○6-0	10	22	65	-43
14 永明中学校	●0-4	●0-10	●0-6	●0-5	●2-3	●0-3	●0-14	●0-1	●0-4	●1-4	●0-2	○2-1	●0-3	*	○2-0	6	7	60	-53
15 春富中学校(B)	●0-9	●0-5	●0-14	●0-10	●3-6	●1-9	●0-10	△5-5	●0-8	○2-1	△1-1	●1-4	●0-6	●0-2	*	5	13	90	-77

※1位岡谷北部中学校は二部昇格。

【三部サウス】	アザレ	喬木	赤穂B	アディ	アザレC	緑丘B	竜東	宮田A	鼎	旭丘	阿智	宮田B	阿南一	松川B	飯田東	勝ち点	総得点	総失点	差
① AZALEE飯田(B)	*	○3-0	○3-1	○2-0	○3-0	○1-0	○5-2	○2-0	○2-0	○5-0	○10-0	○6-1	○2-0	○8-0	○19-0	42	71	4	67
2 喬木中学校	●0-3	*	○7-2	●0-2	○3-2	○8-0	○2-0	○10-0	○6-1	○9-0	○5-0	○8-0	○3-1	○4-0	○13-0	36	78	11	67
3 赤穂中学校(B)	●1-3	●2-7	*	○5-1	○3-0	○4-2	○5-1	○4-1	○10-1	○4-0	○9-2	○8-3	○7-1	○4-0	○22-0	36	88	22	66
4 ADIL IIDA FC	●0-2	○2-0	●1-5	*	○2-1	●0-3	○7-1	○2-0	○11-1	●2-3	○11-7	○5-0	○7-0	○8-1	○11-0	30	69	24	45
5 AZALEE飯田(C)	●0-3	●2-3	●0-3	●1-2	*	○4-0	○2-0	●1-3	●0-2	○5-1	○10-1	○10-2	○2-1	○5-0	○3-0	24	45	21	24
6 緑ヶ丘中学校(B)	●0-1	●0-8	●2-4	○3-0	●0-4	*	△1-1	●1-3	○6-5	●1-2	○14-0	○6-1	○14-0	○2-0	○15-0	22	65	29	36
7 竜東中学校	●2-5	●0-2	●1-5	●1-7	●0-2	△1-1	*	○3-1	○2-4	○5-0	●4-5	○5-0	○3-0	○5-0	○13-0	19	45	32	13
8 宮田中学校(A)	●0-2	●0-10	●1-4	●0-2	○3-1	○3-1	●1-3	*	△1-1	○13-0	●0-5	●1-4	○1-0	○2-1	○9-0	19	35	34	1
9 鼎中学校	●0-2	●1-6	●1-10	●1-11	○2-0	●5-6	○4-2	△1-1	*	●4-8	●5-6	○5-1	○4-0	○12-0	○7-1	19	52	54	-2
10 旭ヶ丘中学校	●0-5	●0-9	●0-4	○3-2	●1-5	○2-1	●0-5	○0-13	○8-4	*	●0-7	○2-0	○15-0	●0-3	○6-0	18	37	58	-21
11 阿智中学校	●2-5	●0-5	●2-9	●7-11	●1-10	○1-14	○5-4	○5-0	○6-5	○7-0	●0-7	●3-11	△2-2	●2-7	○10-0	16	50	88	-38
12 宮田中学校(B)	●1-6	●0-8	●3-8	●0-5	●2-10	●1-6	●0-5	○4-1	●1-5	●0-2	○11-3	*	●1-4	△4-4	○9-0	10	37	67	-30
13 阿南第一中学校	●0-2	●1-3	●1-7	●0-7	●1-2	●0-14	●0-3	●0-1	●0-4	●0-15	△2-2	○4-1	*	○2-0	○7-0	10	18	61	-43
14 松川中学校(B)	●0-8	●0-4	●0-4	●1-8	●0-5	●0-2	●0-5	●1-2	○0-12	○3-0	○7-2	△4-4	●0-2	*	○7-0	7	23	58	-35
15 飯田東中学校	●0-19	●0-13	●0-22	●0-11	●0-3	●0-15	●0-13	●0-9	●1-7	●0-6	●0-10	●0-9	●0-7	*		0	1	151	-150

※1位AZALEE飯田(B)は二部昇格。